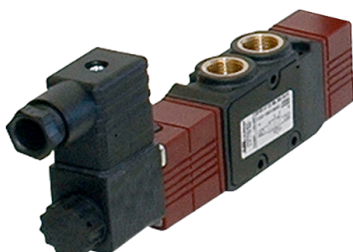


VÁLVULAS DE CONTROL NEUMÁTICO

VÁLVULAS SERIE 125 22MM-1/8"-1/4" POLÍMERO

EV 1/8" 5/2 MONOESTABLE



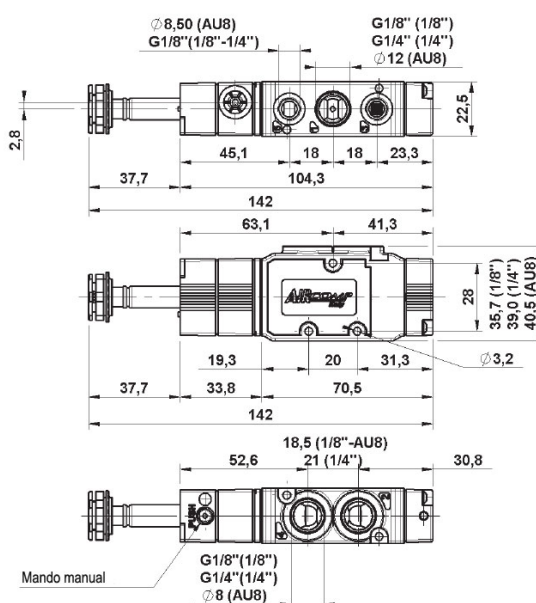
Referencia: **EVR1/8-225SLPMOOP**

Descripción

Válvula electro neumática de 1/8 - 1/4 ó a tubo Ø 8, en versión 5/2 monoestable, fabricada íntegramente en tecnopolímero, con un tamaño reducido, (22 mm de ancho), proporciona un caudal de 800 l/min. a 6 bar.

Características

Vias/Posicion	5/2
Funcion	MONOEST
Conexion	1/8



VÁLVULAS DE CONTROL NEUMÁTICO

VÁLVULAS SERIE 125 22MM-1/8"-1/4" POLÍMERO

EV 1/4" 5/2 MONOESTABLE



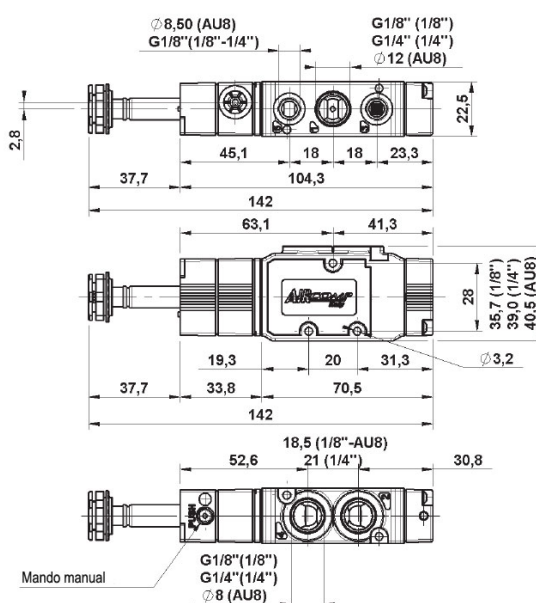
Referencia: **EVR1/4-225SLPMOOP**

Descripción

Válvula electro neumática de 1/8 - 1/4 ó a tubo Ø 8, en versión 5/2 monoestable, fabricada íntegramente en tecnopolímero, con un tamaño reducido, (22 mm de ancho), proporciona un caudal de 800 l/min. a 6 bar.

Características

Vias/Posicion	5/2
Funcion	MONOEST
Conexion	1/4



VÁLVULAS DE CONTROL NEUMÁTICO

VÁLVULAS SERIE 125 22MM-1/8"-1/4" POLÍMERO

EV AU8 5/2 MONOESTABLE



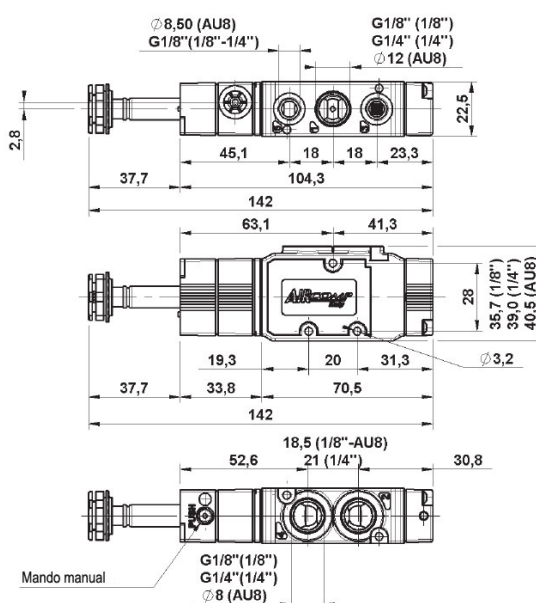
Referencia: **EVRAU8-225SLPMOOP**

Descripción

Válvula electro neumática de 1/8 - 1/4 ó a tubo Ø 8, en versión 5/2 monoestable, fabricada íntegramente en tecnopolímero, con un tamaño reducido, (22 mm de ancho), proporciona un caudal de 800 l/min. a 6 bar.

Características

Vias/Posicion	5/2
Funcion	MONOEST
Conexion	AU8



VÁLVULAS DE CONTROL NEUMÁTICO

VÁLVULAS SERIE 125 22MM-1/8"-1/4" POLÍMERO

EV 1/8" 5/2 BIESTABLE



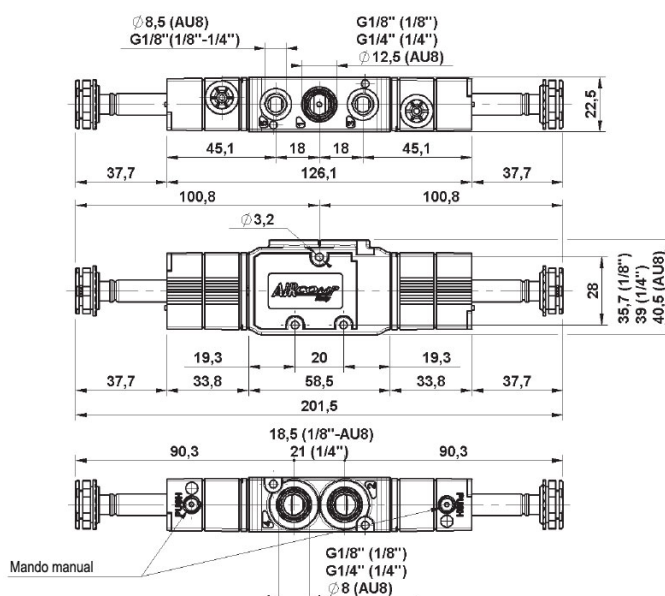
Referencia: **EVR1/8-225SLBSOOP**

Descripción

Válvula electro neumática de 1/8 - 1/4 ó a tubo Ø 8, en versión 5/2 biestable y 5/3 centros cerrados, abiertos o en presión, fabricada íntegramente en tecnopolímero, con un tamaño reducido, (22 mm de ancho), proporciona un caudal de 800 l/min. a 6 bar.

Características

Vias/Posiciones	5/2
Funcion	BIESTABLE
	E
Conexion	1/8



VÁLVULAS DE CONTROL NEUMÁTICO

VÁLVULAS SERIE 125 22MM-1/8"-1/4" POLÍMERO

EV 1/4" 5/2 BIESTABLE



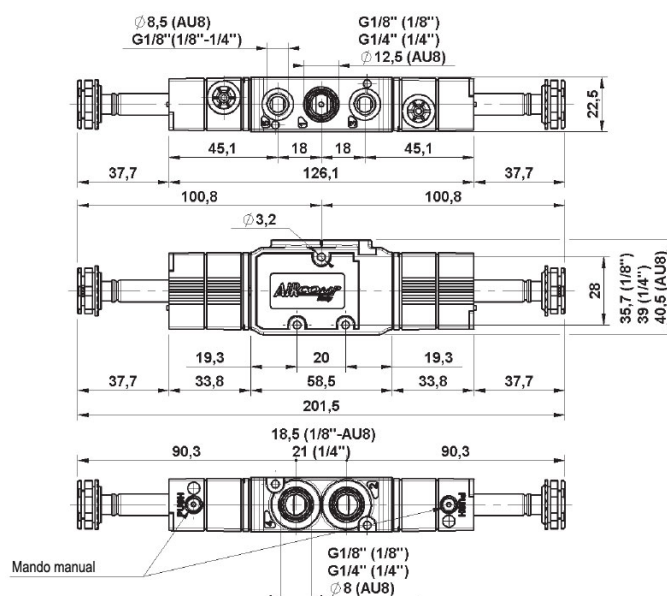
Referencia: **EVR1/4-225SLBSOOP**

Descripción

Válvula electro neumática de 1/8 - 1/4 ó a tubo Ø 8, en versión 5/2 biestable y 5/3 centros cerrados, abiertos o en presión, fabricada íntegramente en tecnopolímero, con un tamaño reducido, (22 mm de ancho), proporciona un caudal de 800 l/min. a 6 bar.

Características

Vias/Posiciones	5/2
Funcion	BIESTABLE
	E
Conexion	1/4



VÁLVULAS DE CONTROL NEUMÁTICO

VÁLVULAS SERIE 125 22MM-1/8"-1/4" POLÍMERO

EV AU8 5/2 BIESTABLE



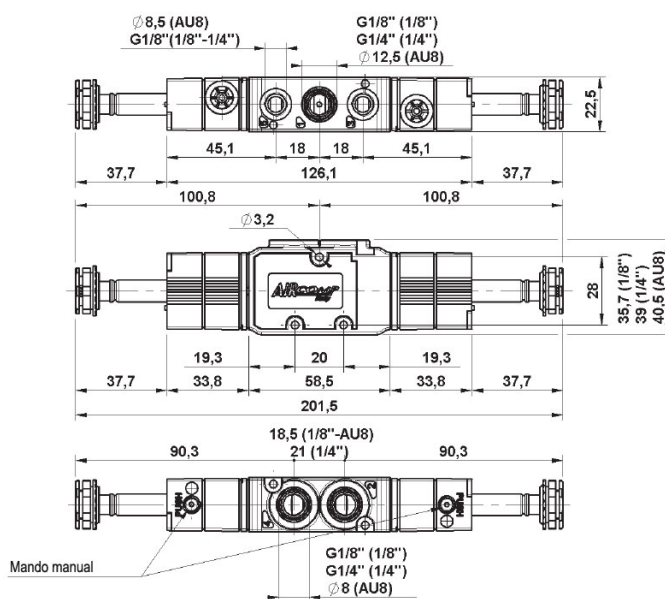
Referencia: **EVRAU8-225SLBSOOP**

Descripción

Válvula electro neumática de 1/8 - 1/4 ó a tubo Ø 8, en versión 5/2 biestable y 5/3 centros cerrados, abiertos o en presión, fabricada íntegramente en tecnopolímero, con un tamaño reducido, (22 mm de ancho), proporciona un caudal de 800 l/min. a 6 bar.

Características

Vias/Posiciones	5/2
Funcion	BIESTABLE
	E
Conexion	AU8



VÁLVULAS DE CONTROL NEUMÁTICO

VÁLVULAS SERIE 125 22MM-1/8"-1/4" POLÍMERO

EV 1/8" 5/3 CENTROS CERRADOS



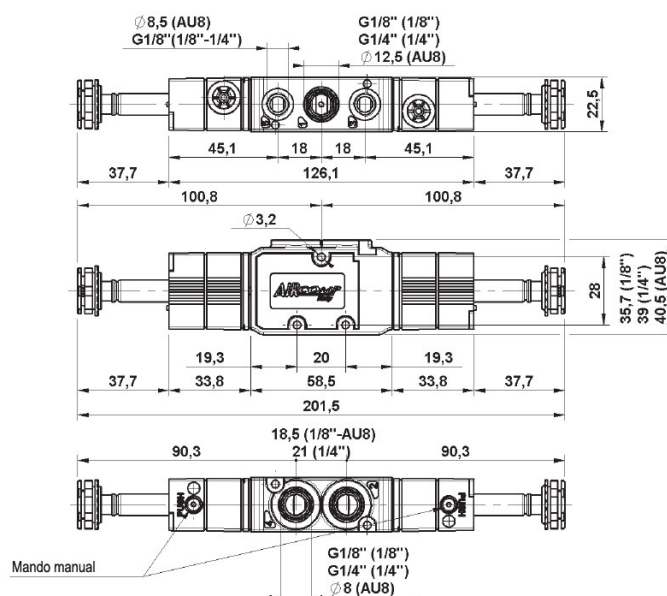
Referencia: **EVR1/8-226SLRCCCP**

Descripción

Válvula electro neumática de 1/8 - 1/4 ó a tubo Ø 8, en versión 5/2 biestable y 5/3 centros cerrados, abiertos o en presión, fabricada íntegramente en tecnopolímero, con un tamaño reducido, (22 mm de ancho), proporciona un caudal de 800 l/min. a 6 bar.

Características

Vias/Posiciones	5/3
Funcion	CC RETORNO
Conexion	1/8



VÁLVULAS DE CONTROL NEUMÁTICO

VÁLVULAS SERIE 125 22MM-1/8"-1/4" POLÍMERO

EV 1/4" 5/3 CENTROS CERRADOS



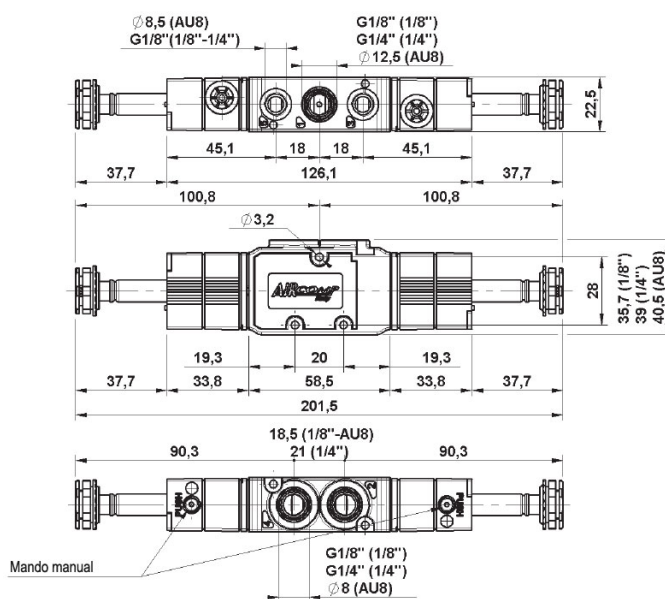
Referencia: **EVR1/4-226SLRCCCP**

Descripción

Válvula electro neumática de 1/8 - 1/4 ó a tubo Ø 8, en versión 5/2 biestable y 5/3 centros cerrados, abiertos o en presión, fabricada íntegramente en tecnopolímero, con un tamaño reducido, (22 mm de ancho), proporciona un caudal de 800 l/min. a 6 bar.

Características

Vias/Posiciones	5/3
Funcion	CC RETORNO
Conexion	1/4



VÁLVULAS DE CONTROL NEUMÁTICO

VÁLVULAS SERIE 125 22MM-1/8"-1/4" POLÍMERO

EV AU8 5/3 CENTROS CERRADOS



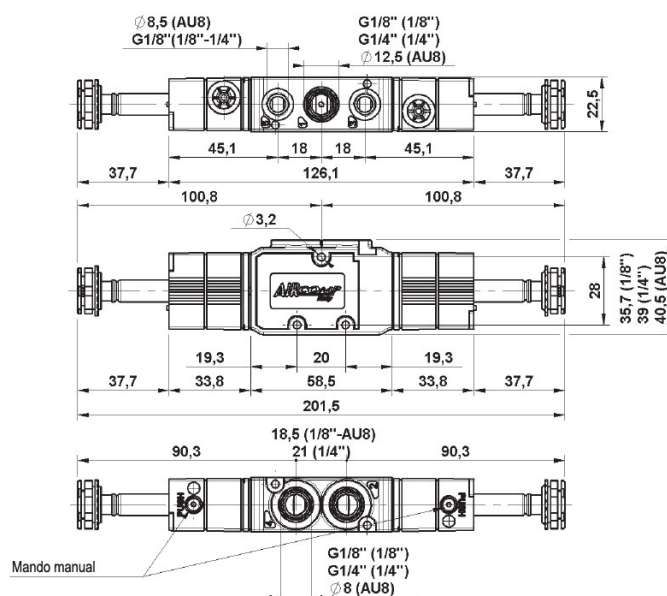
Referencia: **EVRAU8-226SLRCCCP**

Descripción

Válvula electro neumática de 1/8 - 1/4 ó a tubo Ø 8, en versión 5/2 biestable y 5/3 centros cerrados, abiertos o en presión, fabricada íntegramente en tecnopolímero, con un tamaño reducido, (22 mm de ancho), proporciona un caudal de 800 l/min. a 6 bar.

Características

Vias/Posiciones	5/3
Funcion	CC RETORNO
Conexion	AU8



VÁLVULAS DE CONTROL NEUMÁTICO

VÁLVULAS SERIE 125 22MM-1/8"-1/4" POLÍMERO

EV 1/8" 5/3 CENTROS ABIERTOS



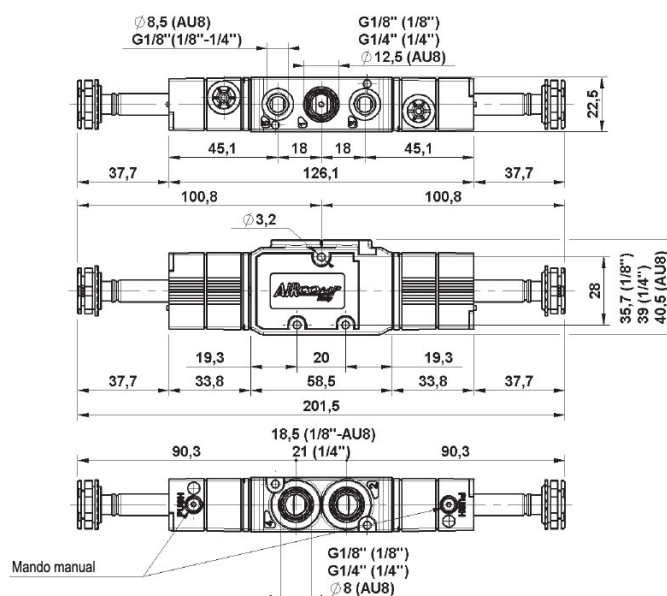
Referencia: **EVR1/8-226SLRCCAP**

Descripción

Válvula electro neumática de 1/8 - 1/4 ó a tubo Ø 8, en versión 5/2 biestable y 5/3 centros cerrados, abiertos o en presión, fabricada íntegramente en tecnopolímero, con un tamaño reducido, (22 mm de ancho), proporciona un caudal de 800 l/min. a 6 bar.

Características

Vias/Posiciones	5/3
Funcion	CA RETORNO
Conexion	1/8



VÁLVULAS DE CONTROL NEUMÁTICO

VÁLVULAS SERIE 125 22MM-1/8"-1/4" POLÍMERO

EV 1/4" 5/3 CENTROS ABIERTOS



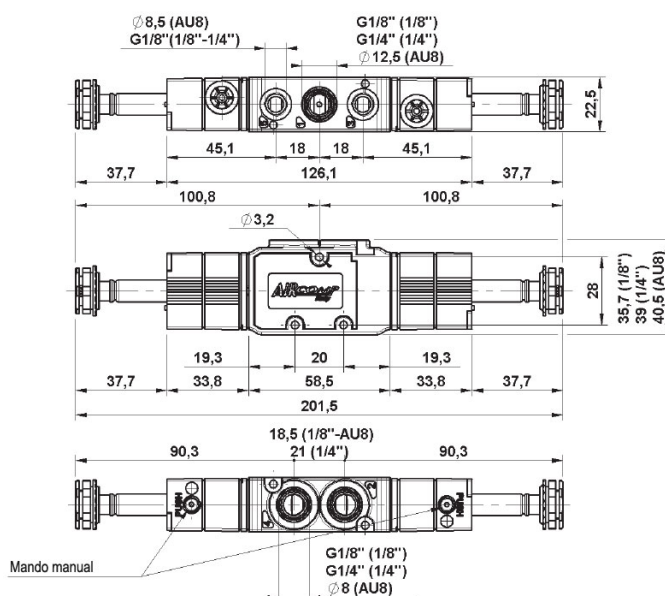
Referencia: **EVR1/4-226SLRCCAP**

Descripción

Válvula electro neumática de 1/8 - 1/4 ó a tubo Ø 8, en versión 5/2 biestable y 5/3 centros cerrados, abiertos o en presión, fabricada íntegramente en tecnopolímero, con un tamaño reducido, (22 mm de ancho), proporciona un caudal de 800 l/min. a 6 bar.

Características

Vias/Posiciones	5/3
Funcion	CA RETORNO
Conexion	1/4



VÁLVULAS DE CONTROL NEUMÁTICO

VÁLVULAS SERIE 125 22MM-1/8"-1/4" POLÍMERO

EV AU8 5/3 CENTROS ABIERTOS



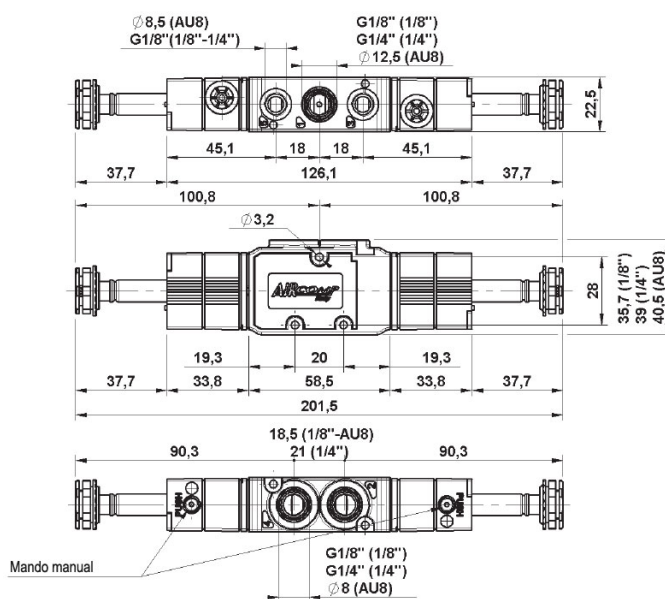
Referencia: **EVRAU8-226SLRCCAP**

Descripción

Válvula electro neumática de 1/8 - 1/4 ó a tubo Ø 8, en versión 5/2 biestable y 5/3 centros cerrados, abiertos o en presión, fabricada íntegramente en tecnopolímero, con un tamaño reducido, (22 mm de ancho), proporciona un caudal de 800 l/min. a 6 bar.

Características

Vias/Posiciones	5/3
Funcion	CA RETORNO
Conexion	AU8



VÁLVULAS DE CONTROL NEUMÁTICO

VÁLVULAS SERIE 125 22MM-1/8"-1/4" POLÍMERO

EV 1/8" 5/3 CENTROS A PRESIÓN



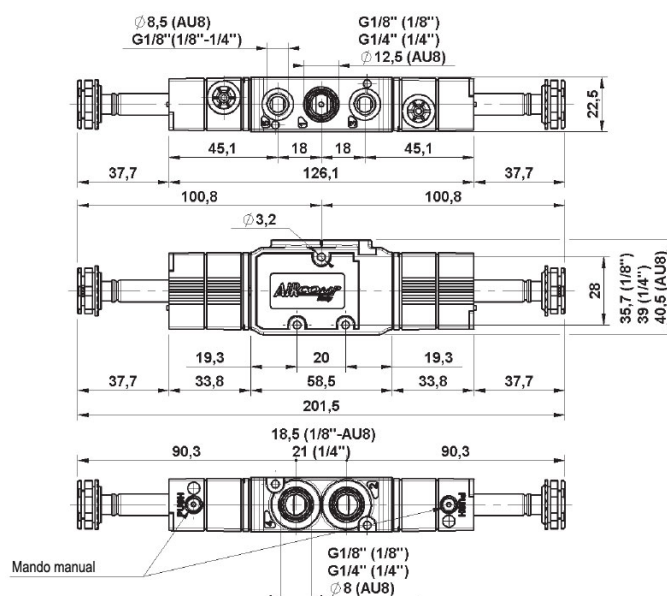
Referencia: **EVR1/8-226SLRCCPP**

Descripción

Válvula electro neumática de 1/8 - 1/4 ó a tubo Ø 8, en versión 5/2 biestable y 5/3 centros cerrados, abiertos o en presión, fabricada íntegramente en tecnopolímero, con un tamaño reducido, (22 mm de ancho), proporciona un caudal de 800 l/min. a 6 bar.

Características

Vias/Posiciones	5/3
Funcion	CP RETORNO
Conexion	1/8



VÁLVULAS DE CONTROL NEUMÁTICO

VÁLVULAS SERIE 125 22MM-1/8"-1/4" POLÍMERO

EV 1/4" 5/3 CENTROS A PRESIÓN



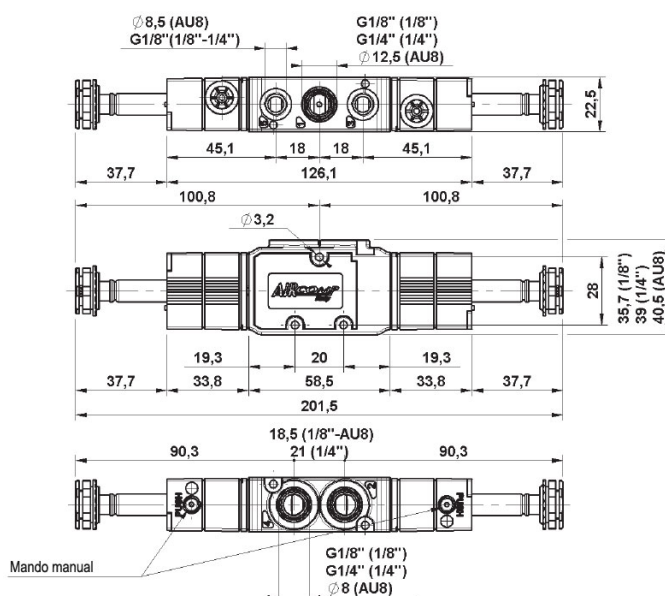
Referencia: **EVR1/4-226SLRCCPP**

Descripción

Válvula electro neumática de 1/8 - 1/4 ó a tubo Ø 8, en versión 5/2 biestable y 5/3 centros cerrados, abiertos o en presión, fabricada íntegramente en tecnopolímero, con un tamaño reducido, (22 mm de ancho), proporciona un caudal de 800 l/min. a 6 bar.

Características

Vias/Posiciones	5/3
Funcion	CP RETORNO
Conexion	1/8



VÁLVULAS DE CONTROL NEUMÁTICO

VÁLVULAS SERIE 125 22MM-1/8"-1/4" POLÍMERO

EV AU8 5/3 CENTROS A PRESIÓN



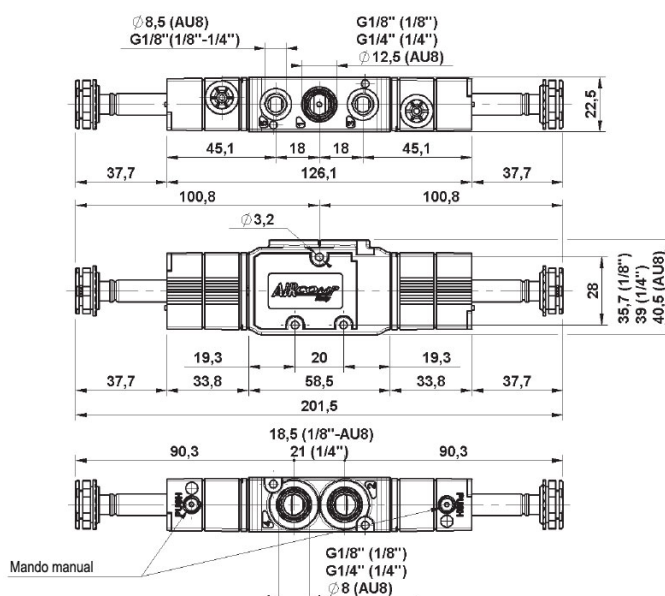
Referencia: **EVRAU8-226SLRCCPP**

Descripción

Válvula electro neumática de 1/8 - 1/4 ó a tubo Ø 8, en versión 5/2 biestable y 5/3 centros cerrados, abiertos o en presión, fabricada íntegramente en tecnopolímero, con un tamaño reducido, (22 mm de ancho), proporciona un caudal de 800 l/min. a 6 bar.

Características

Vias/Posiciones	5/3
Funcion	CP RETORNO
Conexion	AU8



VÁLVULAS DE CONTROL NEUMÁTICO

VÁLVULAS SERIE 125 22MM-1/8"-1/4" POLÍMERO

EV 1/8" 5/2 MONOESTABLE



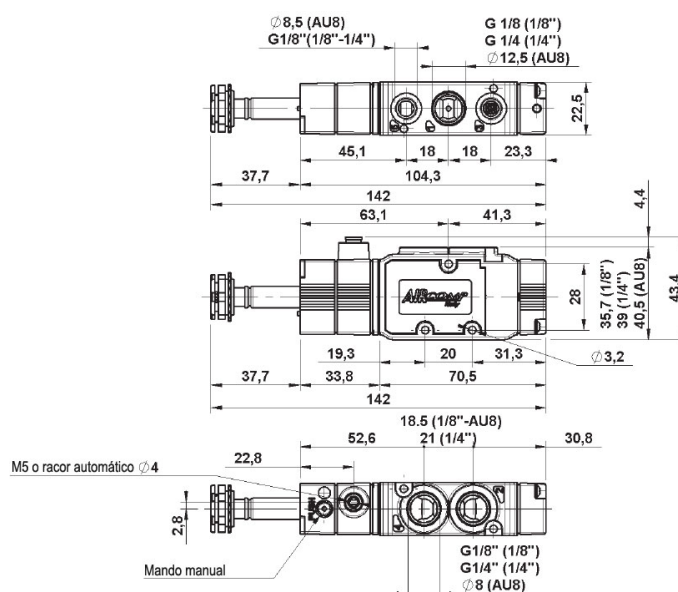
Referencia: **EVR1/8-225SAPMOOP**

Descripción

Válvula electro neumática con alimentación separada de 1/8 - 1/4 ó a tubo Ø 8, en versión 5/2 monoestable, fabricada íntegramente en tecnopolímero, con un tamaño reducido, (22 mm de ancho), proporciona un caudal de 800 l/min. a 6 bar. Aplicaciones: Movimiento de actuadores a baja presión.

Características

Vias/Posicion	5/2
Funcion	MONOEST
Conexion	1/8



VÁLVULAS DE CONTROL NEUMÁTICO

VÁLVULAS SERIE 125 22MM-1/8"-1/4" POLÍMERO

EV 1/4" 5/2 MONOESTABLE



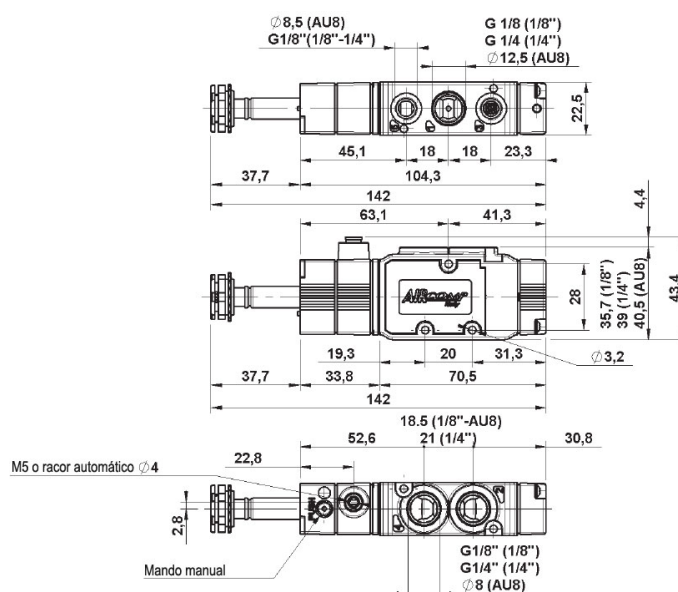
Referencia: **EVR1/4-225SAPMOOP**

Descripción

Válvula electro neumática con alimentación separada de 1/8 - 1/4 ó a tubo Ø 8, en versión 5/2 monoestable, fabricada íntegramente en tecnopolímero, con un tamaño reducido, (22 mm de ancho), proporciona un caudal de 800 l/min. a 6 bar. Aplicaciones: Movimiento de actuadores a baja presión.

Características

Vias/Posicion	5/2
Funcion	MONOEST
Conexion	1/4



VÁLVULAS DE CONTROL NEUMÁTICO

VÁLVULAS SERIE 125 22MM-1/8"-1/4" POLÍMERO

EV AU8 5/2 MONOESTABLE



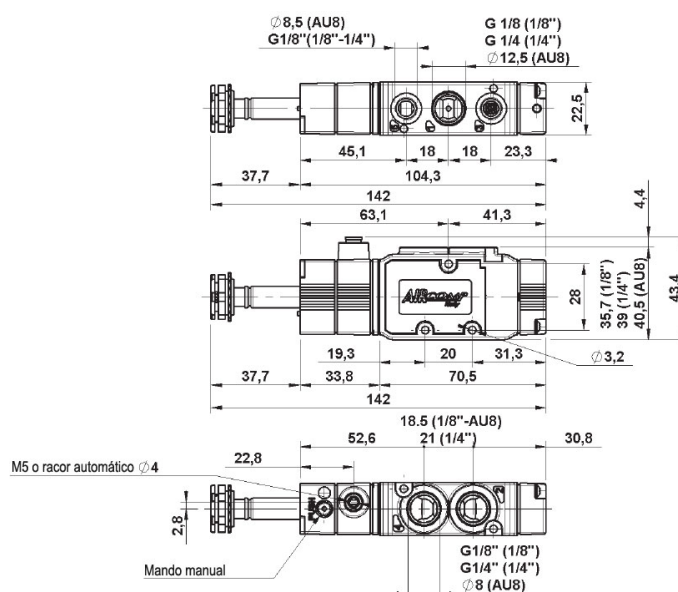
Referencia: **EVRAU8-225SAPMOOP**

Descripción

Válvula electro neumática con alimentación separada de 1/8 - 1/4 ó a tubo Ø 8, en versión 5/2 monoestable, fabricada íntegramente en tecnopolímero, con un tamaño reducido, (22 mm de ancho), proporciona un caudal de 800 l/min. a 6 bar. Aplicaciones: Movimiento de actuadores a baja presión.

Características

Vias/Posicion	5/2
Funcion	MONOEST
Conexion	AU8



VÁLVULAS DE CONTROL NEUMÁTICO

VÁLVULAS SERIE 125 22MM-1/8"-1/4" POLÍMERO

EV 1/8" 5/2 BIESTABLE



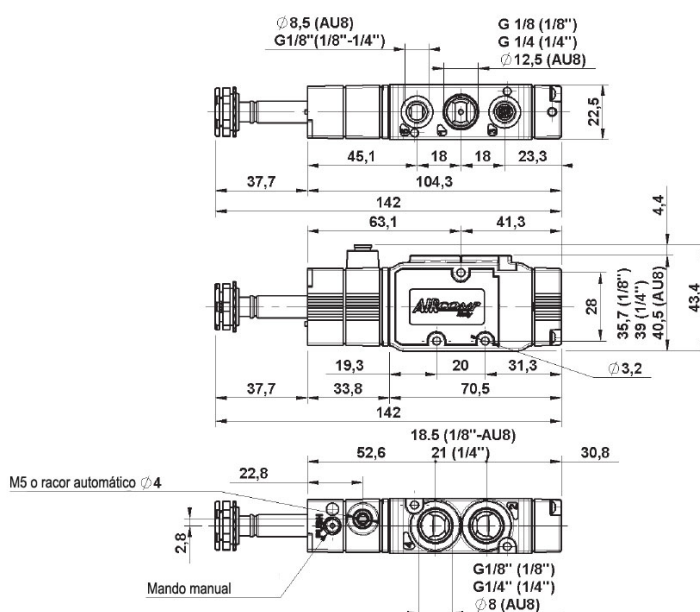
Referencia: **EVR1/8-225SABSOOP**

Descripción

Válvula electro neumática con alimentación separada de 1/8 - 1/4 ó a tubo Ø 8, en versión 5/2 biestable y 5/3 centros cerrados, abiertos y en presión, fabricada íntegramente en tecnopolímero, con un tamaño reducido, (22 mm de ancho), proporciona un caudal de 800 l/min. a 6 bar. Aplicaciones: Movimiento de actuadores a baja presión.

Características

Vias/Posiciones	5/2
Funcion	BIESTABLE E
Conexion	1/8



VÁLVULAS DE CONTROL NEUMÁTICO

VÁLVULAS SERIE 125 22MM-1/8"-1/4" POLÍMERO

EV 1/4" 5/2 BIESTABLE



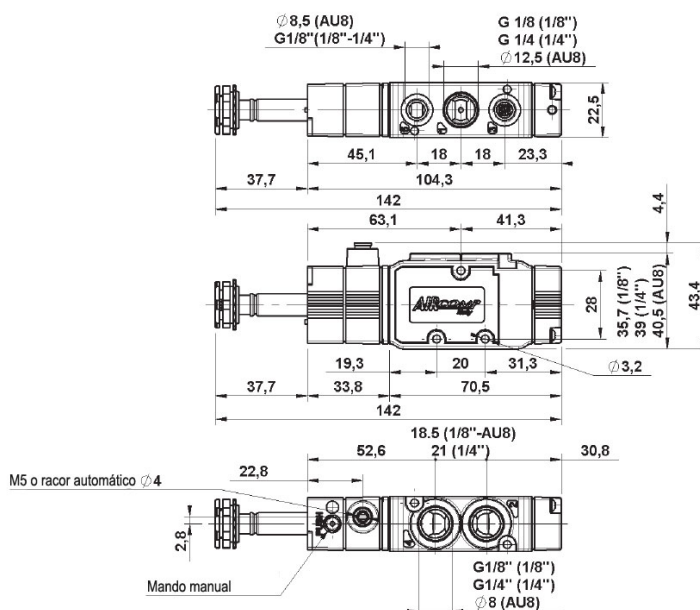
Referencia: **EVR1/4-225SABSOOP**

Descripción

Válvula electro neumática con alimentación separada de 1/8 - 1/4 ó a tubo Ø 8, en versión 5/2 biestable y 5/3 centros cerrados, abiertos y en presión, fabricada íntegramente en tecnopolímero, con un tamaño reducido, (22 mm de ancho), proporciona un caudal de 800 l/min. a 6 bar. Aplicaciones: Movimiento de actuadores a baja presión.

Características

Vias/Posiciones	5/2
Funcion	BIESTABLE E
Conexion	1/4



VÁLVULAS DE CONTROL NEUMÁTICO

VÁLVULAS SERIE 125 22MM-1/8"-1/4" POLÍMERO

EV AU8 5/2 BIESTABLE



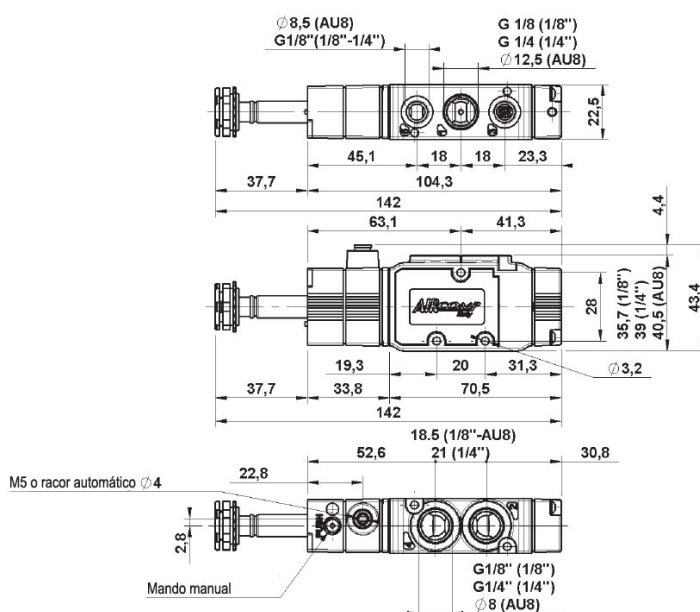
Referencia: **EVRAU8-225SABSOOP**

Descripción

Válvula electro neumática con alimentación separada de 1/8 - 1/4 ó a tubo Ø 8, en versión 5/2 biestable y 5/3 centros cerrados, abiertos y en presión, fabricada íntegramente en tecnopolímero, con un tamaño reducido, (22 mm de ancho), proporciona un caudal de 800 l/min. a 6 bar. Aplicaciones: Movimiento de actuadores a baja presión.

Características

Vias/Posiciones	5/2
Funcion	BIESTABLE E
Conexion	AU8



VÁLVULAS DE CONTROL NEUMÁTICO

VÁLVULAS SERIE 125 22MM-1/8"-1/4" POLÍMERO

EV 1/8" 5/3 CENTROS CERRADOS



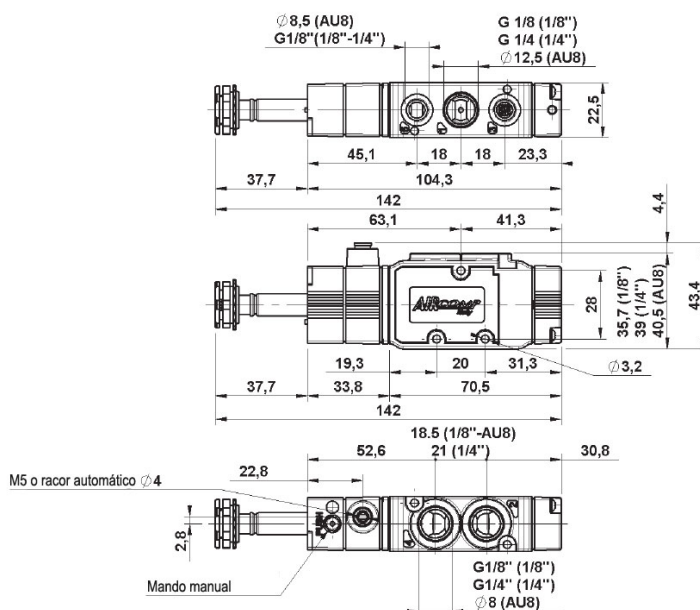
Referencia: **EVR1/8-226SARCCCP**

Descripción

Válvula electro neumática con alimentación separada de 1/8 - 1/4 ó a tubo Ø 8, en versión 5/2 biestable y 5/3 centros cerrados, abiertos y en presión, fabricada íntegramente en tecnopolímero, con un tamaño reducido, (22 mm de ancho), proporciona un caudal de 800 l/min. a 6 bar. Aplicaciones: Movimiento de actuadores a baja presión.

Características

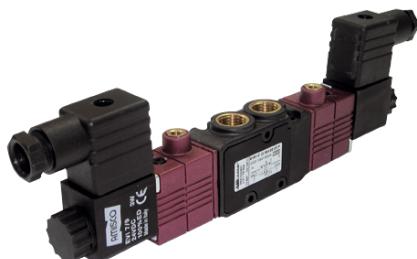
Vias/Posiciones	5/3
Funcion	CC RETORNO
Conexion	1/8



VÁLVULAS DE CONTROL NEUMÁTICO

VÁLVULAS SERIE 125 22MM-1/8"-1/4" POLÍMERO

EV 1/4" 5/3 CENTROS CERRADOS



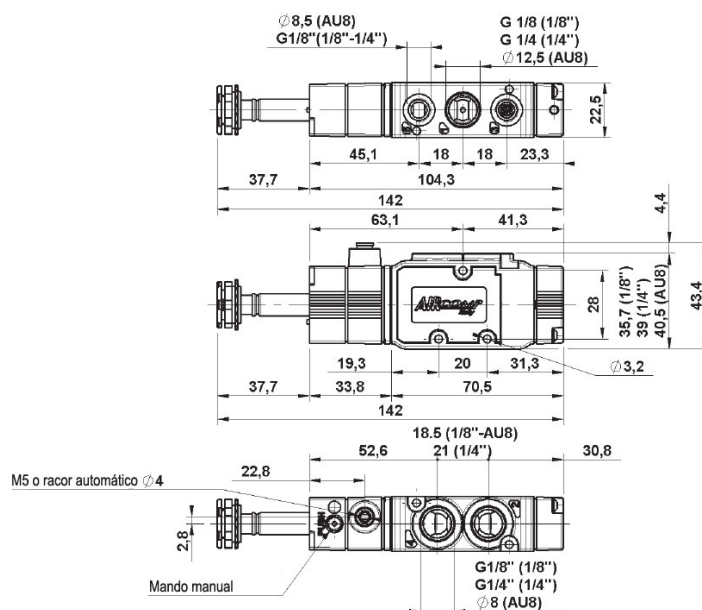
Referencia: **EVR1/4-226SARCCCP**

Descripción

Válvula electro neumática con alimentación separada de 1/8 - 1/4 ó a tubo Ø 8, en versión 5/2 biestable y 5/3 centros cerrados, abiertos y en presión, fabricada íntegramente en tecnopolímero, con un tamaño reducido, (22 mm de ancho), proporciona un caudal de 800 l/min. a 6 bar. Aplicaciones: Movimiento de actuadores a baja presión.

Características

Vias/Posiciones	5/3
Funcion	CC RETORNO
Conexion	1/4



VÁLVULAS DE CONTROL NEUMÁTICO

VÁLVULAS SERIE 125 22MM-1/8"-1/4" POLÍMERO

EV AU8 5/3 CENTROS CERRADOS



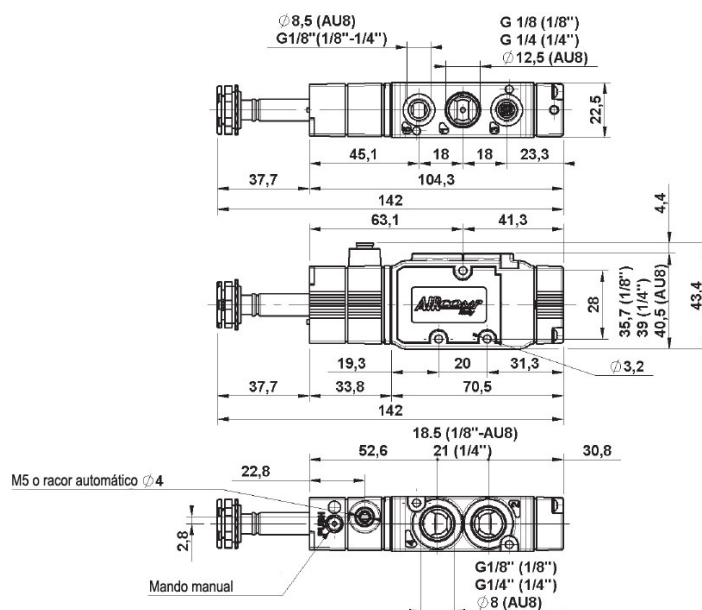
Referencia: **EVRAU8-226SARCCCP**

Descripción

Válvula electro neumática con alimentación separada de 1/8 - 1/4 ó a tubo Ø 8, en versión 5/2 biestable y 5/3 centros cerrados, abiertos y en presión, fabricada íntegramente en tecnopolímero, con un tamaño reducido, (22 mm de ancho), proporciona un caudal de 800 l/min. a 6 bar. Aplicaciones: Movimiento de actuadores a baja presión.

Características

Vias/Posiciones	5/3
Funcion	CC RETORNO
Conexion	AU8



VÁLVULAS DE CONTROL NEUMÁTICO

VÁLVULAS SERIE 125 22MM-1/8"-1/4" POLÍMERO

EV 1/8" 5/3 CENTROS ABIERTOS



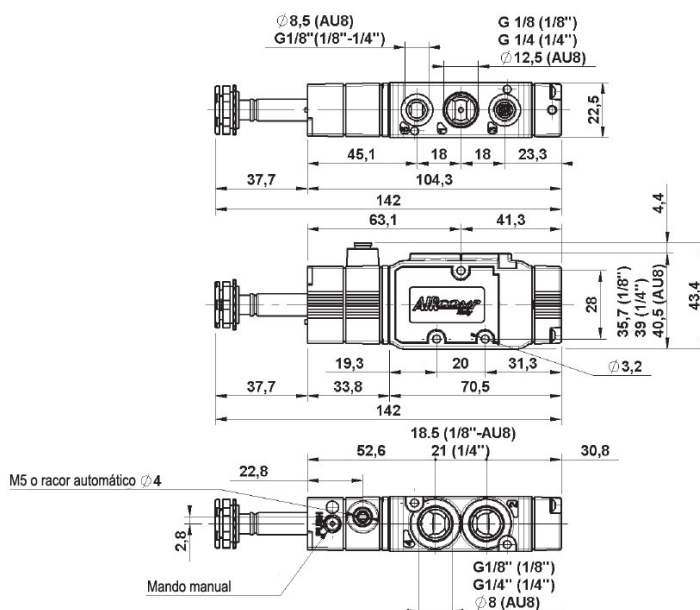
Referencia: **EVR1/8-226SARCCAP**

Descripción

Válvula electro neumática con alimentación separada de 1/8 - 1/4 ó a tubo Ø 8, en versión 5/2 biestable y 5/3 centros cerrados, abiertos y en presión, fabricada íntegramente en tecnopolímero, con un tamaño reducido, (22 mm de ancho), proporciona un caudal de 800 l/min. a 6 bar. Aplicaciones: Movimiento de actuadores a baja presión.

Características

Vias/Posiciones	5/3
Funcion	CA RETORNO
Conexion	1/8



VÁLVULAS DE CONTROL NEUMÁTICO

VÁLVULAS SERIE 125 22MM-1/8"-1/4" POLÍMERO

EV 1/4" 5/3 CENTROS ABIERTOS



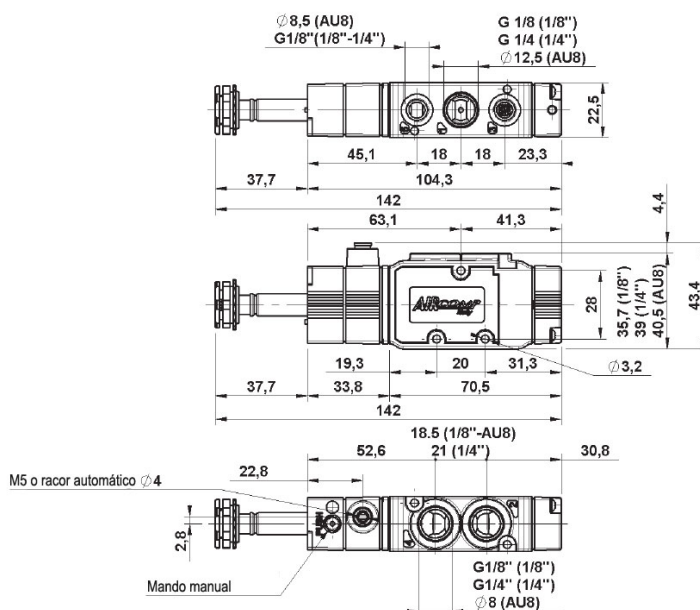
Referencia: **EVR1/4-226SARCCAP**

Descripción

Válvula electro neumática con alimentación separada de 1/8 - 1/4 ó a tubo Ø 8, en versión 5/2 biestable y 5/3 centros cerrados, abiertos y en presión, fabricada íntegramente en tecnopolímero, con un tamaño reducido, (22 mm de ancho), proporciona un caudal de 800 l/min. a 6 bar. Aplicaciones: Movimiento de actuadores a baja presión.

Características

Vias/Posiciones	5/3
Funcion	CA RETORNO
Conexion	1/4



VÁLVULAS DE CONTROL NEUMÁTICO

VÁLVULAS SERIE 125 22MM-1/8"-1/4" POLÍMERO

EV AU8 5/3 CENTROS ABIERTOS



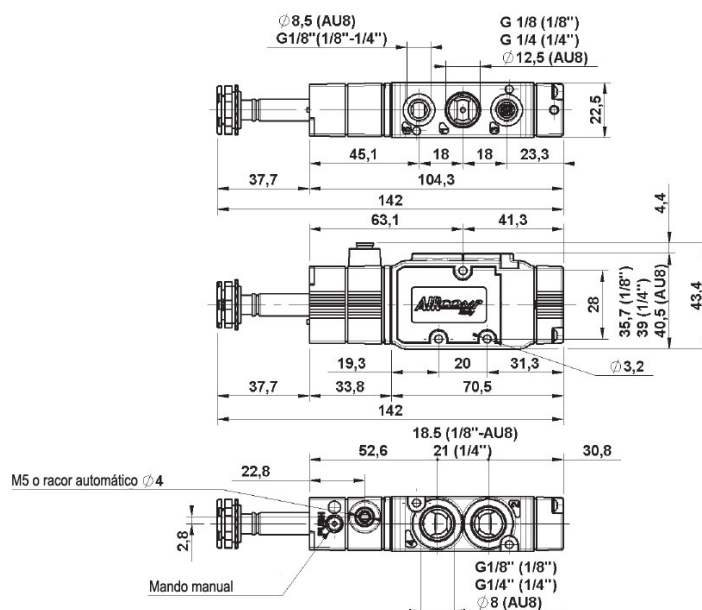
Referencia: **EVRAU8-226SARCCAP**

Descripción

Válvula electro neumática con alimentación separada de 1/8 - 1/4 ó a tubo Ø 8, en versión 5/2 biestable y 5/3 centros cerrados, abiertos y en presión, fabricada íntegramente en tecnopolímero, con un tamaño reducido, (22 mm de ancho), proporciona un caudal de 800 l/min. a 6 bar. Aplicaciones: Movimiento de actuadores a baja presión.

Características

Vias/Posiciones	5/3
Funcion	CA RETORNO
Conexion	AU8



VÁLVULAS DE CONTROL NEUMÁTICO

VÁLVULAS SERIE 125 22MM-1/8"-1/4" POLÍMERO

EV 1/8" 5/3 CENTROS A PRESIÓN



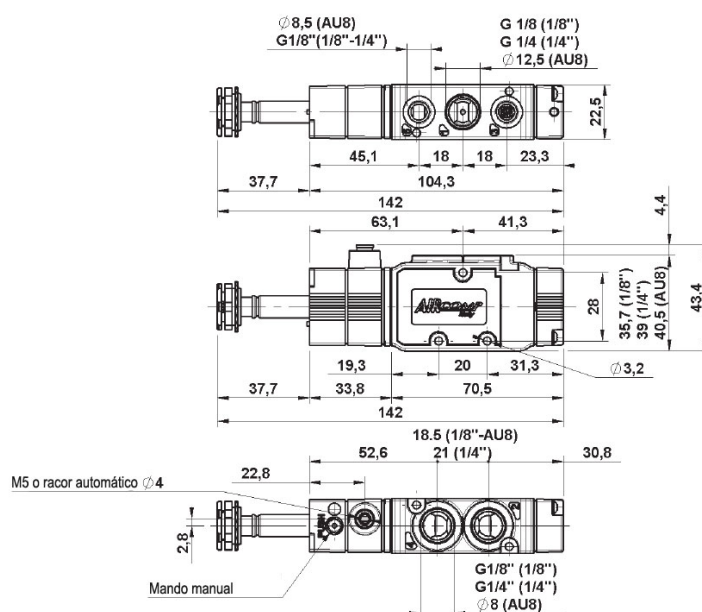
Referencia: **EVR1/8-226SARCCPP**

Descripción

Válvula electro neumática con alimentación separada de 1/8 - 1/4 ó a tubo Ø 8, en versión 5/2 biestable y 5/3 centros cerrados, abiertos y en presión, fabricada íntegramente en tecnopolímero, con un tamaño reducido, (22 mm de ancho), proporciona un caudal de 800 l/min. a 6 bar. Aplicaciones: Movimiento de actuadores a baja presión.

Características

Vias/Posiciones	5/3
Funcion	CP RETORNO
Conexion	1/8



VÁLVULAS DE CONTROL NEUMÁTICO

VÁLVULAS SERIE 125 22MM-1/8"-1/4" POLÍMERO

EV 1/4" 5/3 CENTROS A PRESIÓN



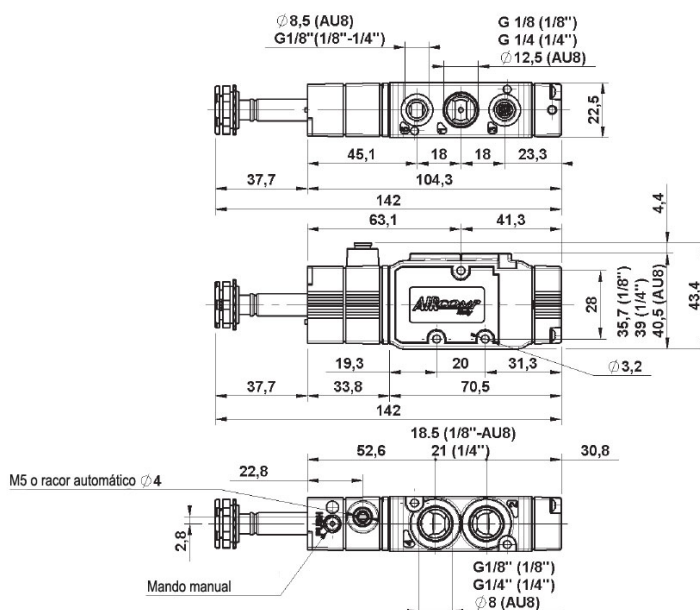
Referencia: **EVR1/4-226SARCCPP**

Descripción

Válvula electro neumática con alimentación separada de 1/8 - 1/4 ó a tubo Ø 8, en versión 5/2 biestable y 5/3 centros cerrados, abiertos y en presión, fabricada íntegramente en tecnopolímero, con un tamaño reducido, (22 mm de ancho), proporciona un caudal de 800 l/min. a 6 bar. Aplicaciones: Movimiento de actuadores a baja presión.

Características

Vias/Posiciones	5/3
Funcion	CP RETORNO
Conexion	1/4



VÁLVULAS DE CONTROL NEUMÁTICO

VÁLVULAS SERIE 125 22MM-1/8"-1/4" POLÍMERO

EV AU8 5/3 CENTROS A PRESIÓN



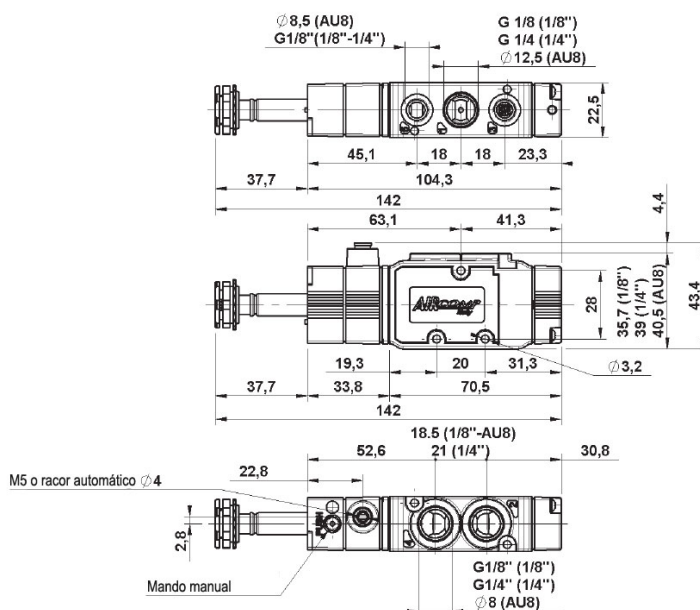
Referencia: **EVRAU8-226SARCCPP**

Descripción

Válvula electro neumática con alimentación separada de 1/8 - 1/4 ó a tubo Ø 8, en versión 5/2 biestable y 5/3 centros cerrados, abiertos y en presión, fabricada íntegramente en tecnopolímero, con un tamaño reducido, (22 mm de ancho), proporciona un caudal de 800 l/min. a 6 bar. Aplicaciones: Movimiento de actuadores a baja presión.

Características

Vias/Posiciones	5/3
Funcion	CP RETORNO
Conexion	AU8



VÁLVULAS DE CONTROL NEUMÁTICO

VÁLVULAS SERIE 125 22MM-1/8"-1/4" POLÍMERO

NEUMÁTICA 1/8" 5/2 MONOESTABLE



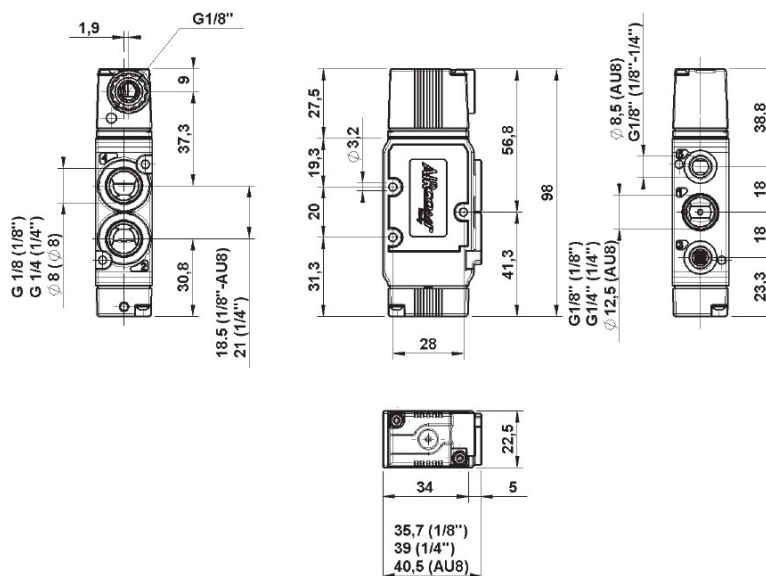
Referencia: **VPR1/8-225PNPMOOP**

Descripción

Válvula neumática de 1/8 - 1/4 ó a tubo Ø 8, en versión 5/2 monoestable, fabricada íntegramente en tecnopolímero, con un tamaño reducido, (22 mm de ancho), proporciona un caudal de 800 l/min. a 6 bar.

Características

Vias/Posiciones	5/2
Funcion	MONOEST
Conexion	1/8



VÁLVULAS DE CONTROL NEUMÁTICO

VÁLVULAS SERIE 125 22MM-1/8"-1/4" POLÍMERO

NEUMÁTICA 1/4" 5/2 MONOESTABLE



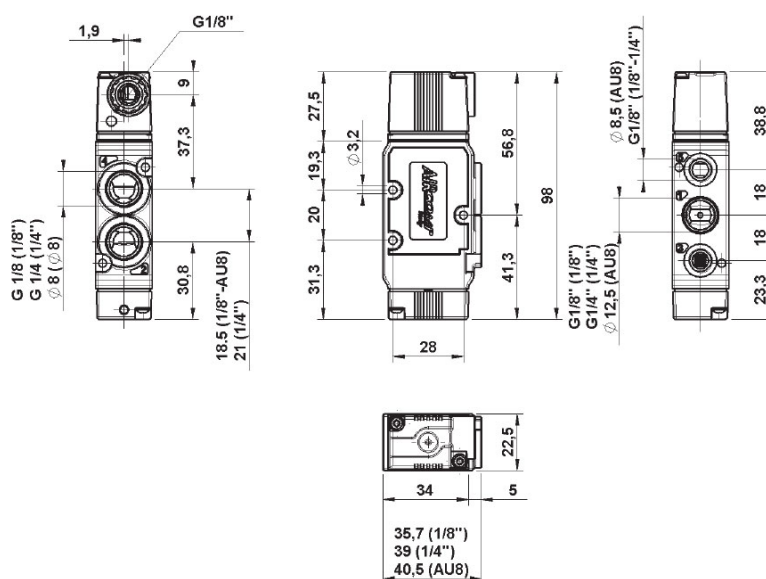
Referencia: **VPR1/4-225PNPMOOP**

Descripción

Válvula neumática de 1/8 - 1/4 ó a tubo Ø 8, en versión 5/2 monoestable, fabricada íntegramente en tecnopolímero, con un tamaño reducido, (22 mm de ancho), proporciona un caudal de 800 l/min. a 6 bar.

Características

Vias/Posiciones	5/2
Funcion	MONOEST
Conexion	1/4



VÁLVULAS DE CONTROL NEUMÁTICO

VÁLVULAS SERIE 125 22MM-1/8"-1/4" POLÍMERO

NEUMÁTICA AU8 5/2 MONOESTABLE



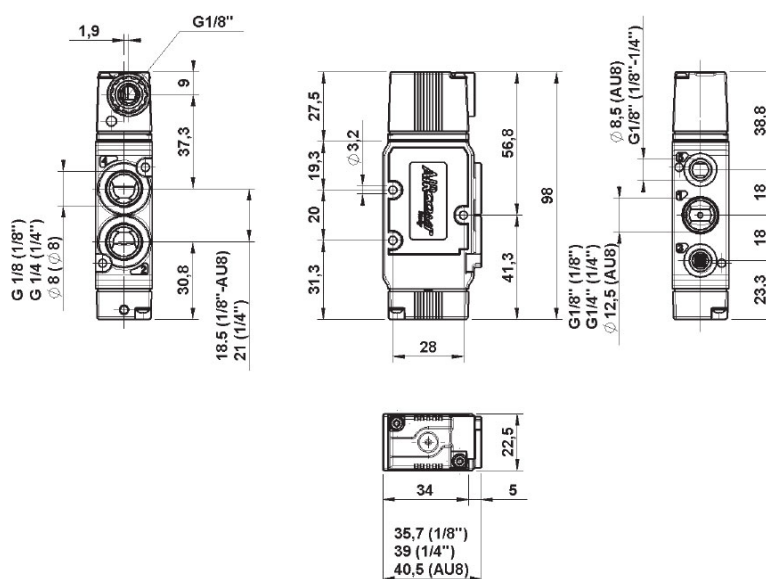
Referencia: **VPRAU8-225PNPMOOP**

Descripción

Válvula neumática de 1/8 - 1/4 ó a tubo Ø 8, en versión 5/2 monoestable, fabricada íntegramente en tecnopolímero, con un tamaño reducido, (22 mm de ancho), proporciona un caudal de 800 l/min. a 6 bar.

Características

Vias/Posiciones	5/2
Funcion	MONOEST
Conexion	AU8



VÁLVULAS DE CONTROL NEUMÁTICO

VÁLVULAS SERIE 125 22MM-1/8"-1/4" POLÍMERO

NEUMÁTICA 1/8" 5/2 BIESTABLE



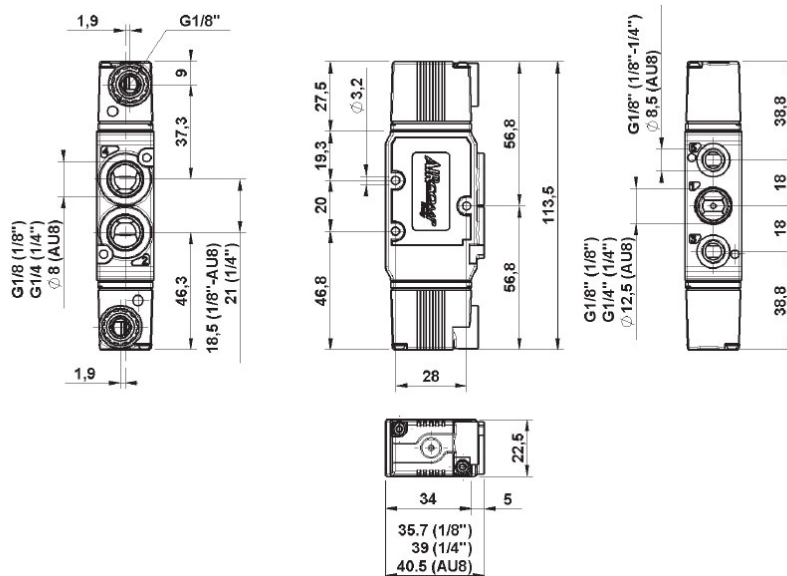
Referencia: **VPR1/8-225PNBSOOP**

Descripción

Válvula neumática de 1/8 - 1/4 ó a tubo Ø 8, en versión 5/2 biestable y 5/3 centros cerrados, abiertos y en presión, fabricada íntegramente en tecnopolímero, con un tamaño reducido, (22 mm de ancho), proporciona un caudal de 800 l/min. a 6 bar.

Características

Vias/Posiciones	5/2
Funcion	BIESTABLE
	E
Conexion	1/8



VÁLVULAS DE CONTROL NEUMÁTICO

VÁLVULAS SERIE 125 22MM-1/8"-1/4" POLÍMERO

NEUMÁTICA 1/4" 5/2 BIESTABLE



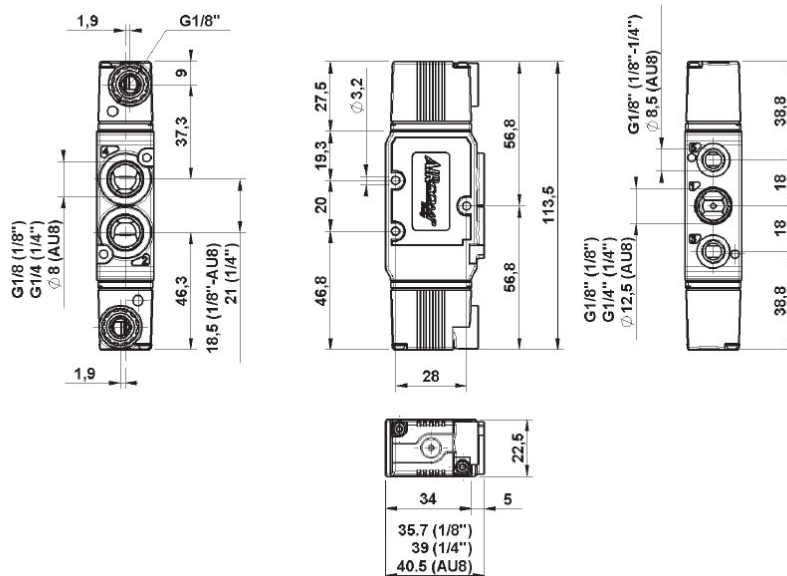
Referencia: **VPR1/4-225PNBSOOP**

Descripción

Válvula neumática de 1/8 - 1/4 ó a tubo Ø 8, en versión 5/2 biestable y 5/3 centros cerrados, abiertos y en presión, fabricada íntegramente en tecnopolímero, con un tamaño reducido, (22 mm de ancho), proporciona un caudal de 800 l/min. a 6 bar.

Características

Vias/Posiciones	5/2
Funcion	BIESTABLE
	E
Conexion	1/4



VÁLVULAS DE CONTROL NEUMÁTICO

VÁLVULAS SERIE 125 22MM-1/8"-1/4" POLÍMERO

NEUMÁTICA AU8 5/2 BIESTABLE



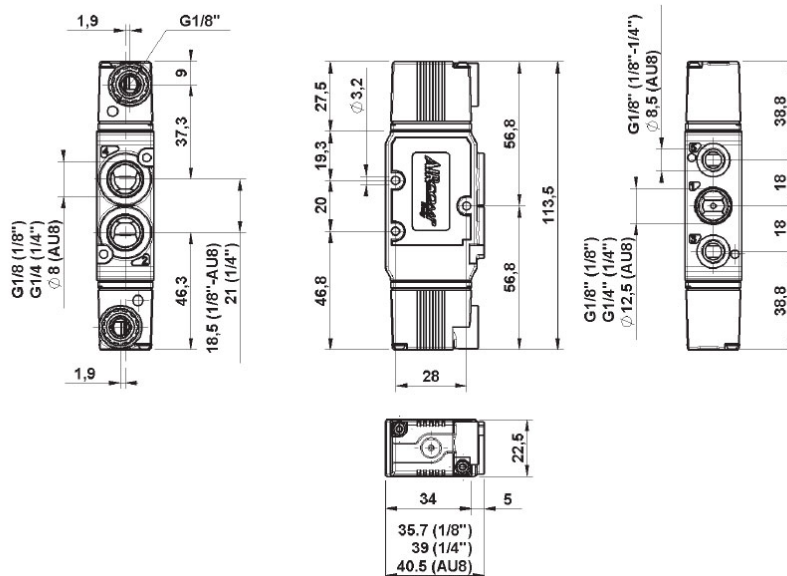
Referencia: **VPRAU8-225PNBSOOP**

Descripción

Válvula neumática de 1/8 - 1/4 ó a tubo Ø 8, en versión 5/2 biestable y 5/3 centros cerrados, abiertos y en presión, fabricada íntegramente en tecnopolímero, con un tamaño reducido, (22 mm de ancho), proporciona un caudal de 800 l/min. a 6 bar.

Características

Vias/Posiciones	5/2
Funcion	BIESTABLE E
Conexion	AU8



VÁLVULAS DE CONTROL NEUMÁTICO

VÁLVULAS SERIE 125 22MM-1/8"-1/4" POLÍMERO

NEUMÁTICA 1/8" 5/2 BIESTABLE



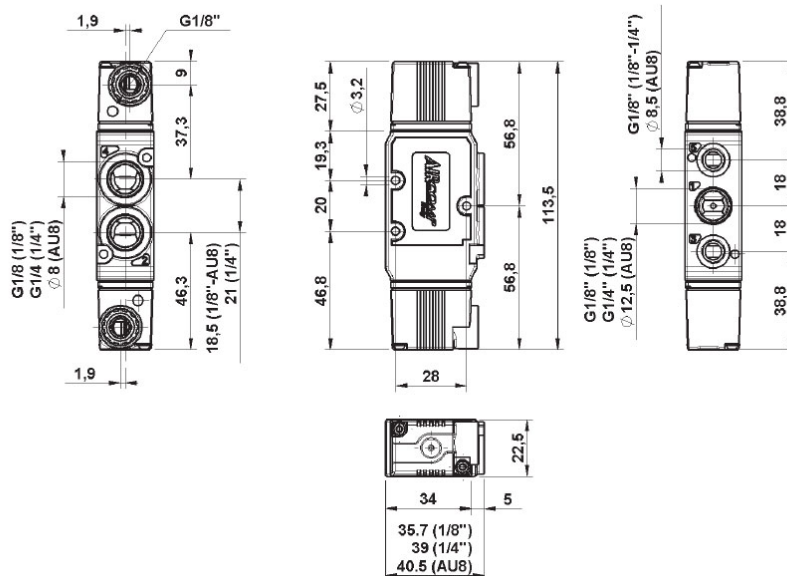
Referencia: **VPR1/8-225PNDFOOP**

Descripción

Válvula neumática de 1/8 - 1/4 ó a tubo Ø 8, en versión 5/2 biestable y 5/3 centros cerrados, abiertos y en presión, fabricada íntegramente en tecnopolímero, con un tamaño reducido, (22 mm de ancho), proporciona un caudal de 800 l/min. a 6 bar.

Características

Vias/Posiciones	5/2
Funcion	DIFERENC
Conexion	1/8



VÁLVULAS DE CONTROL NEUMÁTICO

VÁLVULAS SERIE 125 22MM-1/8"-1/4" POLÍMERO

NEUMÁTICA 1/4" 5/2 BIESTABLE



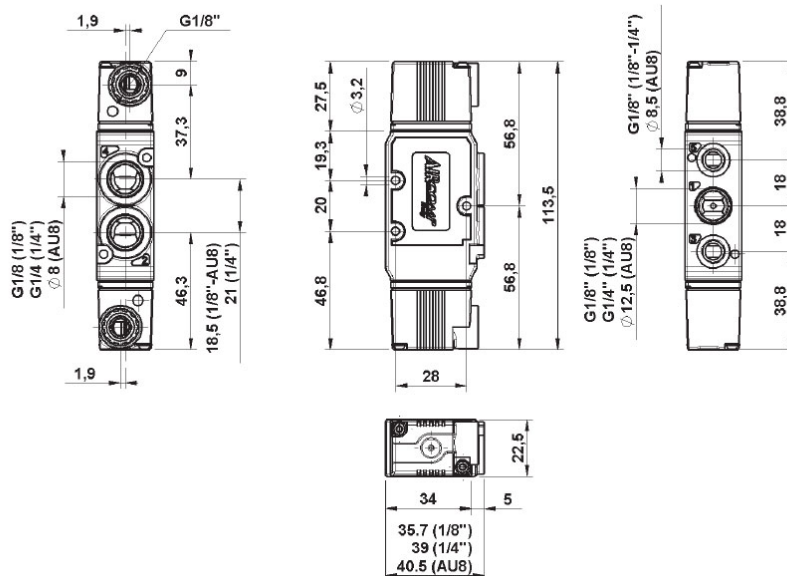
Referencia: **VPR1/4-225PNDFOOP**

Descripción

Válvula neumática de 1/8 - 1/4 ó a tubo Ø 8, en versión 5/2 biestable y 5/3 centros cerrados, abiertos y en presión, fabricada íntegramente en tecnopolímero, con un tamaño reducido, (22 mm de ancho), proporciona un caudal de 800 l/min. a 6 bar.

Características

Vias/Posiciones	5/2
Funcion	DIFERENC
Conexion	1/4



VÁLVULAS DE CONTROL NEUMÁTICO

VÁLVULAS SERIE 125 22MM-1/8"-1/4" POLÍMERO

NEUMÁTICA AU8 5/2 BIESTABLE



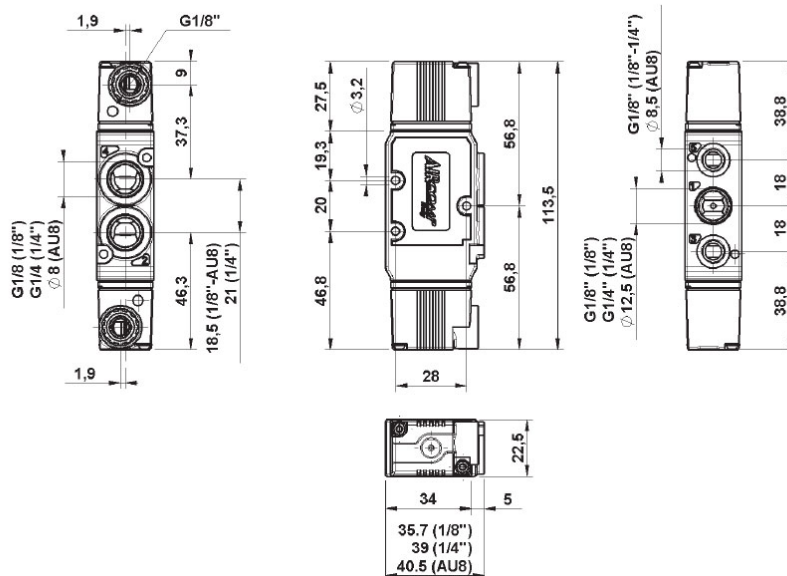
Referencia: **VPRAU8-225PNDFOOP**

Descripción

Válvula neumática de 1/8 - 1/4 ó a tubo Ø 8, en versión 5/2 biestable y 5/3 centros cerrados, abiertos y en presión, fabricada íntegramente en tecnopolímero, con un tamaño reducido, (22 mm de ancho), proporciona un caudal de 800 l/min. a 6 bar.

Características

Vias/Posiciones	5/2
Funcion	DIFERENC
Conexion	AU8



VÁLVULAS DE CONTROL NEUMÁTICO

VÁLVULAS SERIE 125 22MM-1/8"-1/4" POLÍMERO

NEUMÁTICA 1/8" 5/3 CEN.



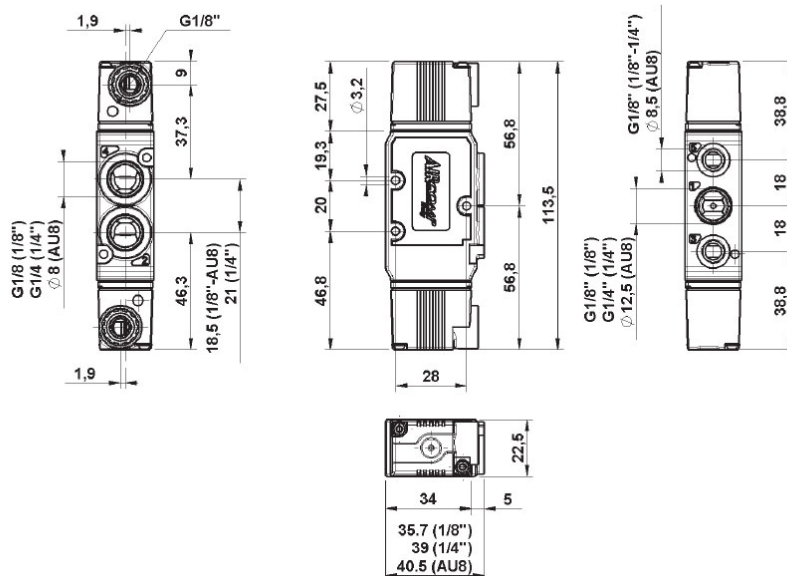
Referencia: **VPR1/8-226PNRCCCP**

Descripción

Válvula neumática de 1/8 - 1/4 ó a tubo Ø 8, en versión 5/2 biestable y 5/3 centros cerrados, abiertos y en presión, fabricada íntegramente en tecnopolímero, con un tamaño reducido, (22 mm de ancho), proporciona un caudal de 800 l/min. a 6 bar.

Características

Vias/Posiciones	5/3
Funcion	CC RETORNO
Conexion	1/8



VÁLVULAS DE CONTROL NEUMÁTICO

VÁLVULAS SERIE 125 22MM-1/8"-1/4" POLÍMERO

NEUMÁTICA 1/4" 5/3 CEN.



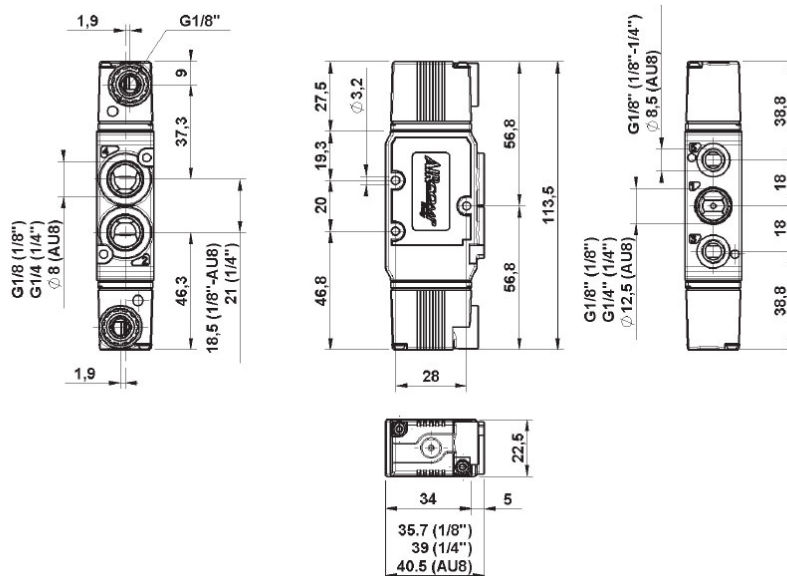
Referencia: **VPR1/4-226PNRCCCP**

Descripción

Válvula neumática de 1/8 - 1/4 ó a tubo Ø 8, en versión 5/2 biestable y 5/3 centros cerrados, abiertos y en presión, fabricada íntegramente en tecnopolímero, con un tamaño reducido, (22 mm de ancho), proporciona un caudal de 800 l/min. a 6 bar.

Características

Vias/Posiciones	5/3
Funcion	CC RETORNO
Conexion	1/4



VÁLVULAS DE CONTROL NEUMÁTICO

VÁLVULAS SERIE 125 22MM-1/8"-1/4" POLÍMERO

NEUMÁTICA AU8 5/3 CEN.



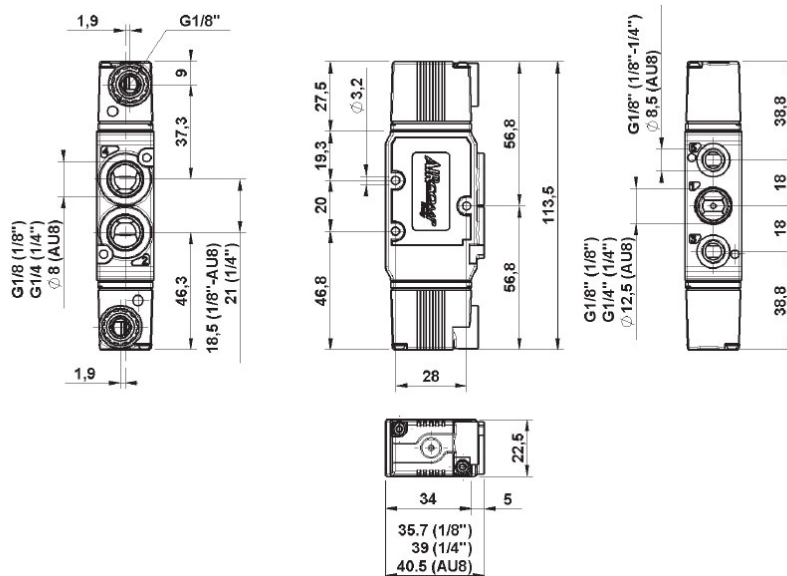
Referencia: **VPRAU8-226PNRCCCP**

Descripción

Válvula neumática de 1/8 - 1/4 ó a tubo Ø 8, en versión 5/2 biestable y 5/3 centros cerrados, abiertos y en presión, fabricada íntegramente en tecnopolímero, con un tamaño reducido, (22 mm de ancho), proporciona un caudal de 800 l/min. a 6 bar.

Características

Vias/Posiciones	5/3
Funcion	CC RETORNO
Conexion	AU8



VÁLVULAS DE CONTROL NEUMÁTICO

VÁLVULAS SERIE 125 22MM-1/8"-1/4" POLÍMERO

NEUMÁTICA 1/8" 5/3 CEN.



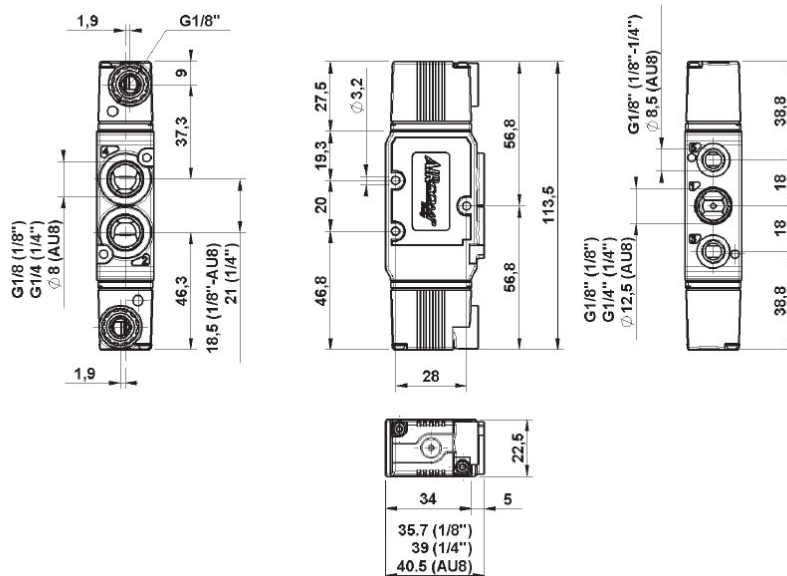
Referencia: **VPR1/8-226PNRCCAP**

Descripción

Válvula neumática de 1/8 - 1/4 ó a tubo Ø 8, en versión 5/2 biestable y 5/3 centros cerrados, abiertos y en presión, fabricada íntegramente en tecnopolímero, con un tamaño reducido, (22 mm de ancho), proporciona un caudal de 800 l/min. a 6 bar.

Características

Vias/Posiciones	5/3
Funcion	CA RETORNO
Conexion	1/8



VÁLVULAS DE CONTROL NEUMÁTICO

VÁLVULAS SERIE 125 22MM-1/8"-1/4" POLÍMERO

NEUMÁTICA 1/4" 5/3 CEN.



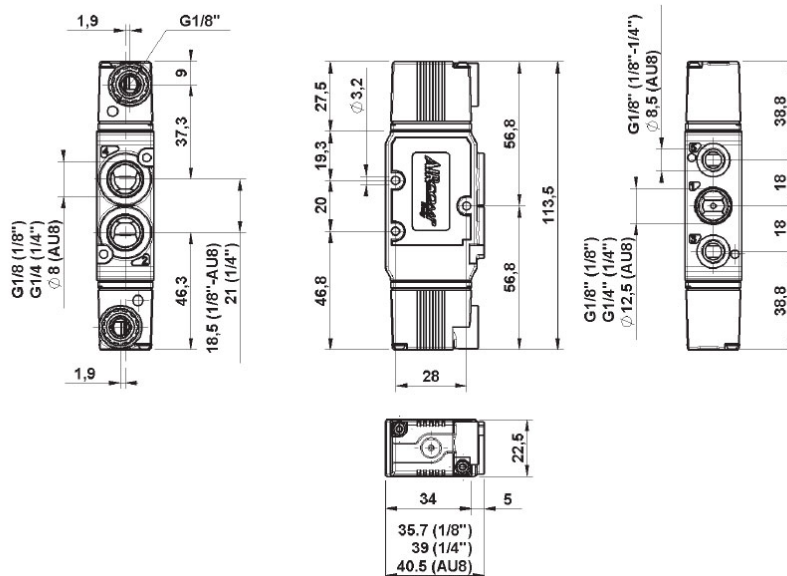
Referencia: **VPR1/4-226PNRCCAP**

Descripción

Válvula neumática de 1/8 - 1/4 ó a tubo Ø 8, en versión 5/2 biestable y 5/3 centros cerrados, abiertos y en presión, fabricada íntegramente en tecnopolímero, con un tamaño reducido, (22 mm de ancho), proporciona un caudal de 800 l/min. a 6 bar.

Características

Vias/Posiciones	5/3
Funcion	CA RETORNO
Conexion	1/4



VÁLVULAS DE CONTROL NEUMÁTICO

VÁLVULAS SERIE 125 22MM-1/8"-1/4" POLÍMERO

NEUMÁTICA AU8 5/3 CEN.



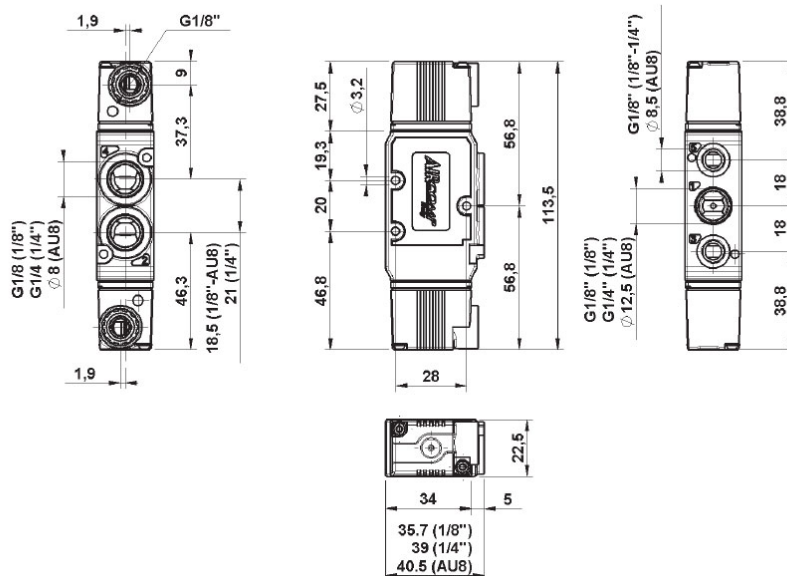
Referencia: **VPRAU8-226PNRCCAP**

Descripción

Válvula neumática de 1/8 - 1/4 ó a tubo Ø 8, en versión 5/2 biestable y 5/3 centros cerrados, abiertos y en presión, fabricada íntegramente en tecnopolímero, con un tamaño reducido, (22 mm de ancho), proporciona un caudal de 800 l/min. a 6 bar.

Características

Vias/Posiciones	5/3
Funcion	CA RETORNO
Conexion	AU8



VÁLVULAS DE CONTROL NEUMÁTICO

VÁLVULAS SERIE 125 22MM-1/8"-1/4" POLÍMERO

NEUMÁTICA 1/8" 5/3 CEN.PRESIÓN



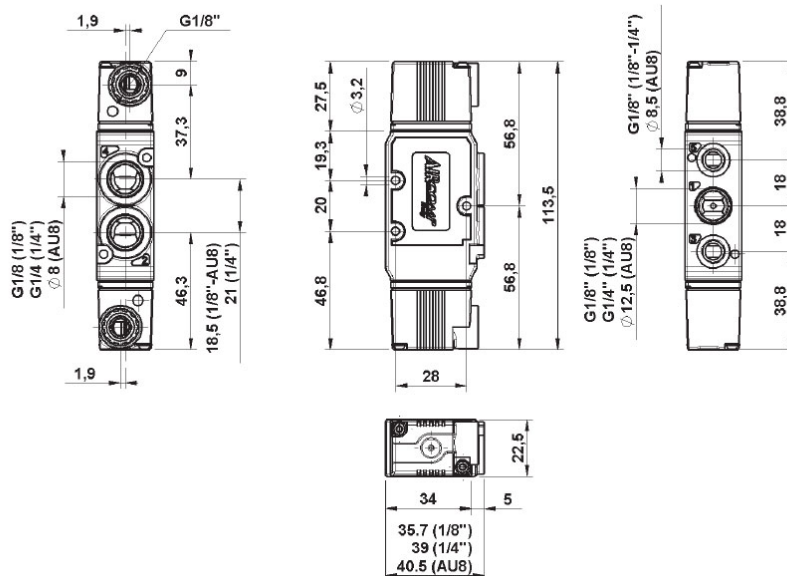
Referencia: **VPR1/8-226PNRCCPP**

Descripción

Válvula neumática de 1/8 - 1/4 ó a tubo Ø 8, en versión 5/2 biestable y 5/3 centros cerrados, abiertos y en presión, fabricada íntegramente en tecnopolímero, con un tamaño reducido, (22 mm de ancho), proporciona un caudal de 800 l/min. a 6 bar.

Características

Vias/Posiciones	5/3
Funcion	CP RETORNO
Conexion	1/8



VÁLVULAS DE CONTROL NEUMÁTICO

VÁLVULAS SERIE 125 22MM-1/8"-1/4" POLÍMERO

NEUMÁTICA 1/4" 5/3 CEN.PRESIÓN



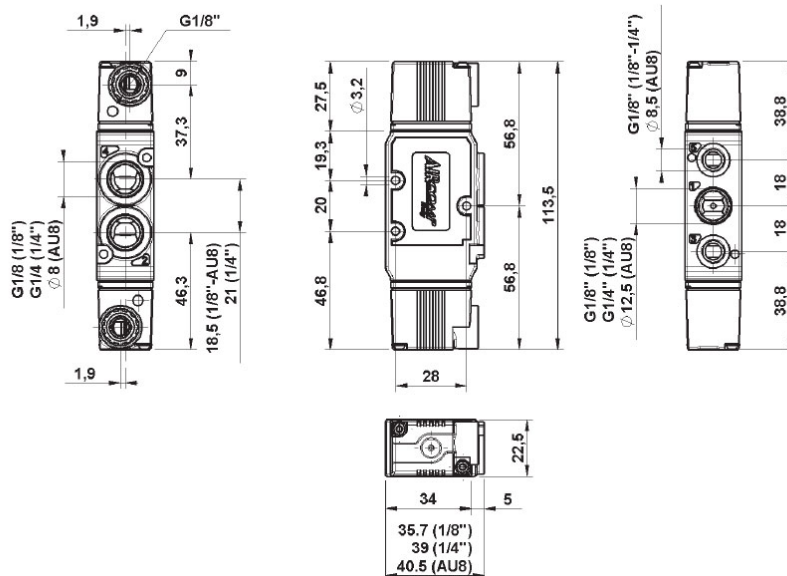
Referencia: **VPR1/4-226PNRCCPP**

Descripción

Válvula neumática de 1/8 - 1/4 ó a tubo Ø 8, en versión 5/2 biestable y 5/3 centros cerrados, abiertos y en presión, fabricada íntegramente en tecnopolímero, con un tamaño reducido, (22 mm de ancho), proporciona un caudal de 800 l/min. a 6 bar.

Características

Vias/Posiciones	5/3
Funcion	CP RETORNO
Conexion	1/4



VÁLVULAS DE CONTROL NEUMÁTICO

VÁLVULAS SERIE 125 22MM-1/8"-1/4" POLÍMERO

NEUMÁTICA AU8 5/3 CEN.PRESIÓN



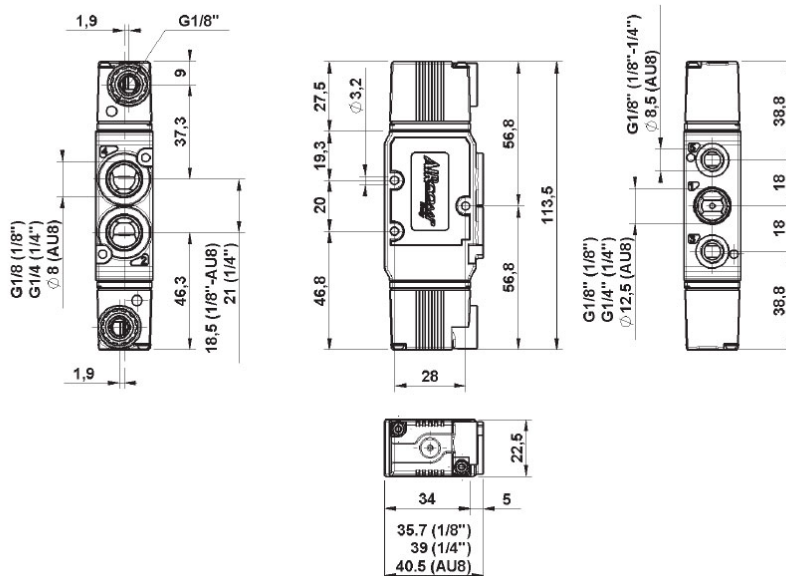
Referencia: **VPRAU8-226PNRCCPP**

Descripción

Válvula neumática de 1/8 - 1/4 ó a tubo Ø 8, en versión 5/2 biestable y 5/3 centros cerrados, abiertos y en presión, fabricada íntegramente en tecnopolímero, con un tamaño reducido, (22 mm de ancho), proporciona un caudal de 800 l/min. a 6 bar.

Características

Vias/Posiciones	5/3
Funcion	CP RETORNO
Conexion	AU8



VÁLVULAS DE CONTROL NEUMÁTICO

VÁLVULAS SERIE 125 22MM-1/8"-1/4" POLÍMERO

MANUAL 1/4" 5/2 MONOESTABLE

Referencia: **VMR1/4-225TAMLOOP**

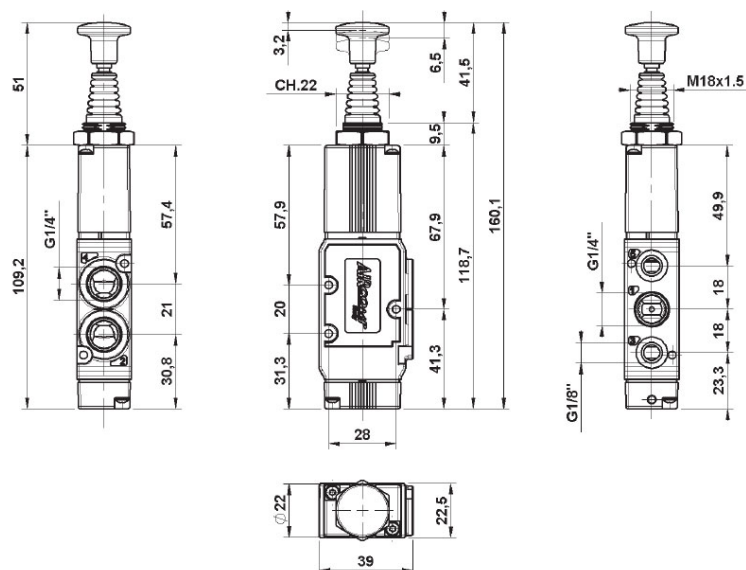
Descripción

Válvula manual de tirador de 1/8 - 1/4 ó a tubo Ø 8, en versión 5/2 biestable y 5/3 centros cerrados, abiertos y en presión, fabricada íntegramente en tecnopolímero, con un tamaño reducido, (22 mm de ancho), proporciona un caudal de 800 l/min. a 6 bar.



Características

Vias/Posiciones	5/2
Funcion	MONOEST
Conexion	1/4



VÁLVULAS DE CONTROL NEUMÁTICO

VÁLVULAS SERIE 125 22MM-1/8"-1/4" POLÍMERO

MANUAL 1/4" 5/2 BIESTABLE

Referencia: **VMR1/4-225TABSOOP**

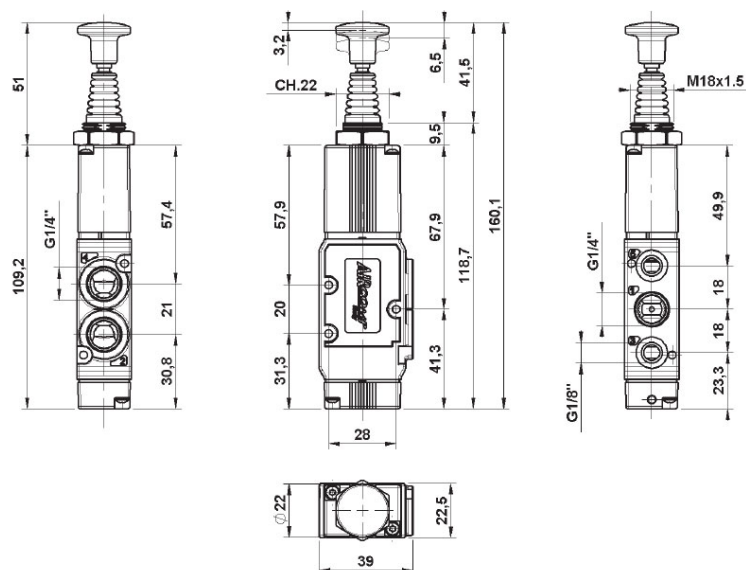
Descripción

Válvula manual de tirador de 1/8 - 1/4 ó a tubo Ø 8, en versión 5/2 biestable y 5/3 centros cerrados, abiertos y en presión, fabricada íntegramente en tecnopolímero, con un tamaño reducido, (22 mm de ancho), proporciona un caudal de 800 l/min. a 6 bar.



Características

Vias/Posiciones	5/2
Funcion	BIESTABLE E
Conexion	1/4



VÁLVULAS DE CONTROL NEUMÁTICO

VÁLVULAS SERIE 125 22MM-1/8"-1/4" POLÍMERO

MANUAL 1/4" 5/3 CEN. CERRADOS

Referencia: **VMR1/4-226TARCCCP**

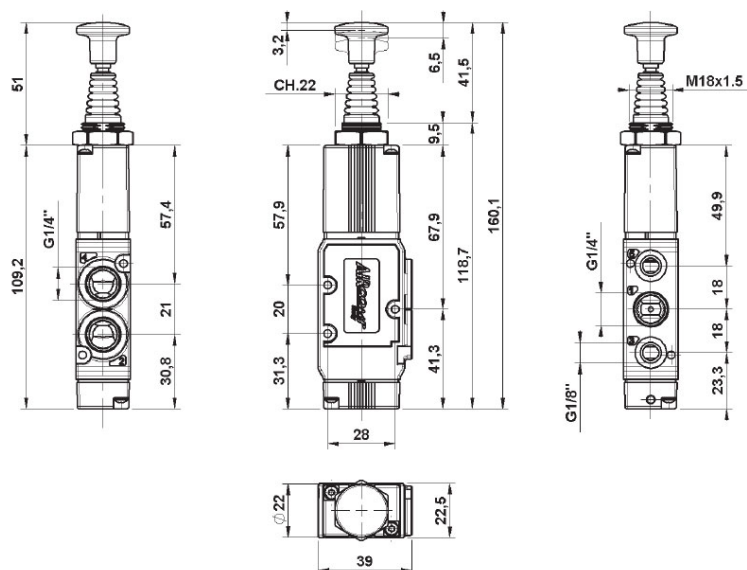
Descripción

Válvula manual de tirador de 1/8 - 1/4 ó a tubo Ø 8, en versión 5/2 biestable y 5/3 centros cerrados, abiertos y en presión, fabricada íntegramente en tecnopolímero, con un tamaño reducido, (22 mm de ancho), proporciona un caudal de 800 l/min. a 6 bar.



Características

Vias/Posiciones	5/3
Funcion	CC RETORNO
Conexion	1/4



VÁLVULAS DE CONTROL NEUMÁTICO

VÁLVULAS SERIE 125 22MM-1/8"-1/4" POLÍMERO

MANUAL 1/4" 5/3 CEN. ABIERTOS

Referencia: **VMR1/4-226TARCCAP**

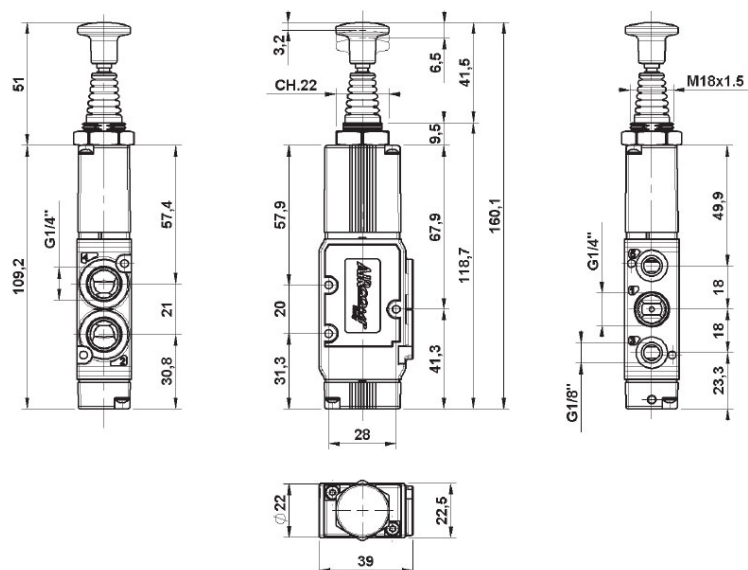
Descripción

Válvula manual de tirador de 1/8 - 1/4 ó a tubo Ø 8, en versión 5/2 biestable y 5/3 centros cerrados, abiertos y en presión, fabricada íntegramente en tecnopolímero, con un tamaño reducido, (22 mm de ancho), proporciona un caudal de 800 l/min. a 6 bar.



Características

Vias/Posiciones	5/3
Funcion	CA RETORNO
Conexion	1/4



VÁLVULAS DE CONTROL NEUMÁTICO

VÁLVULAS SERIE 125 22MM-1/8"-1/4" POLÍMERO

MANUAL 1/4" 5/3 CEN. A PRESIÓN

Referencia: **VMR1/4-226TARCCPP**

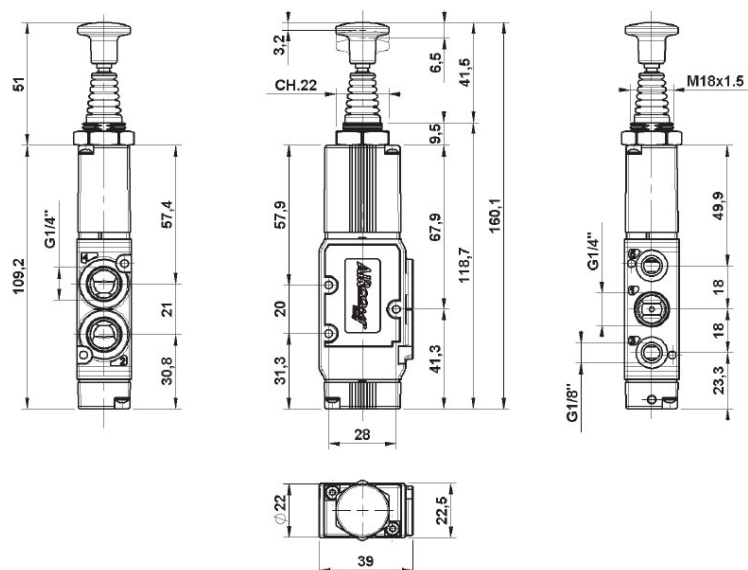
Descripción

Válvula manual de tirador de 1/8 - 1/4 ó a tubo Ø 8, en versión 5/2 biestable y 5/3 centros cerrados, abiertos y en presión, fabricada íntegramente en tecnopolímero, con un tamaño reducido, (22 mm de ancho), proporciona un caudal de 800 l/min. a 6 bar.



Características

Vias/Posiciones	5/3
Funcion	CP RETORNO
Conexion	1/4



VÁLVULAS DE CONTROL NEUMÁTICO

VÁLVULAS SERIE 125 22MM-1/8"-1/4" POLÍMERO

MANUAL 1/4" 5/2 MONOESTABLE



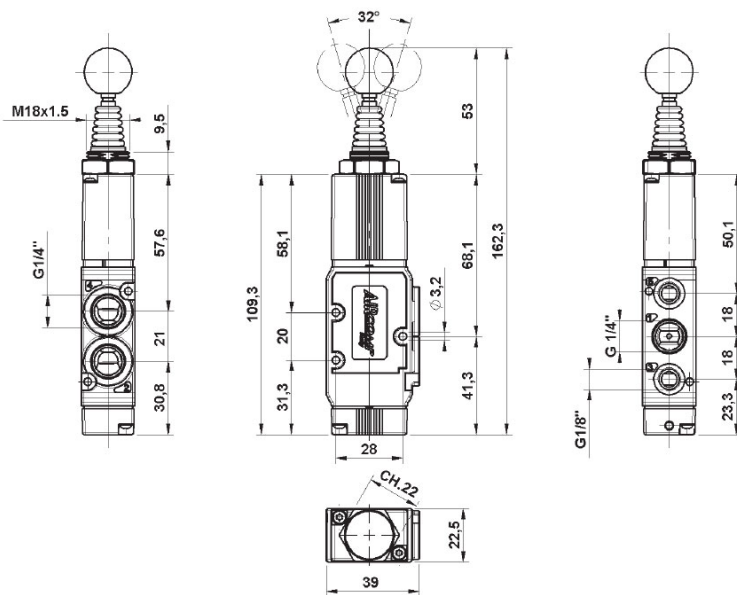
Referencia: **VMR1/4-225LVMLOOP**

Descripción

Válvula manual de leva axial de 1/8 - 1/4 ó a tubo Ø 8, en versión 5/2 biestable y 5/3 centros cerrados, abiertos y en presión, fabricada íntegramente en tecnopolímero, con un tamaño reducido, (22 mm de ancho), proporciona un caudal de 800 l/min. a 6 bar.

Características

Vias/Posiciones	5/2
Funcion	MONOEST
Conexion	1/4



VÁLVULAS DE CONTROL NEUMÁTICO

VÁLVULAS SERIE 125 22MM-1/8"-1/4" POLÍMERO

MANUAL 1/4" 5/2 BIESTABLE



Referencia: **VMR1/4-225LVBSOOP**

Descripción

Válvula manual de leva axial de 1/8 - 1/4 ó a tubo Ø 8, en versión 5/2 biestable y 5/3 centros cerrados, abiertos y en presión, fabricada íntegramente en tecnopolímero, con un tamaño reducido, (22 mm de ancho), proporciona un caudal de 800 l/min. a 6 bar.

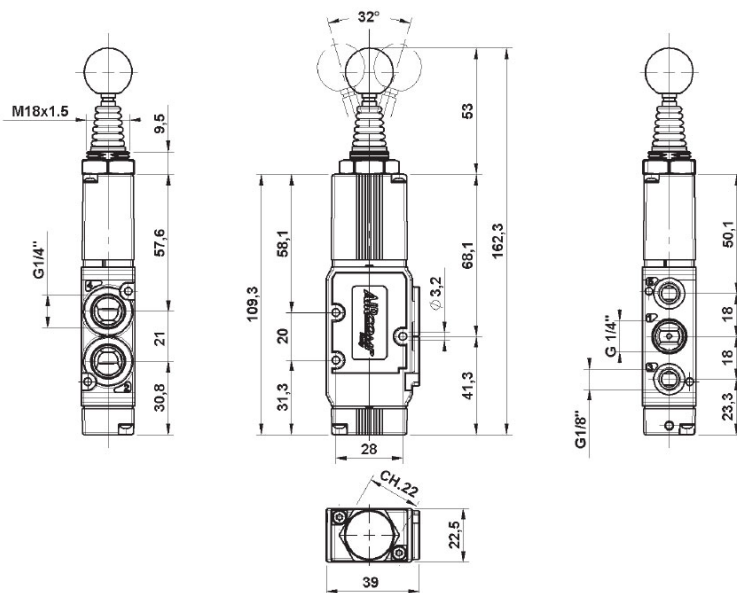
Características

Vias/Posiciones 5/2

Funcion BIESTABL
E

Conexion

1/4



VÁLVULAS DE CONTROL NEUMÁTICO

VÁLVULAS SERIE 125 22MM-1/8"-1/4" POLÍMERO

MANUAL 1/4" 5/3 CEN. CERRADOS



Referencia: **VMR1/4-226LVSTCCP**

Descripción

Válvula manual de leva axial de 1/8 - 1/4 ó a tubo Ø 8, en versión 5/2 biestable y 5/3 centros cerrados, abiertos y en presión, fabricada íntegramente en tecnopolímero, con un tamaño reducido, (22 mm de ancho), proporciona un caudal de 800 l/min. a 6 bar.

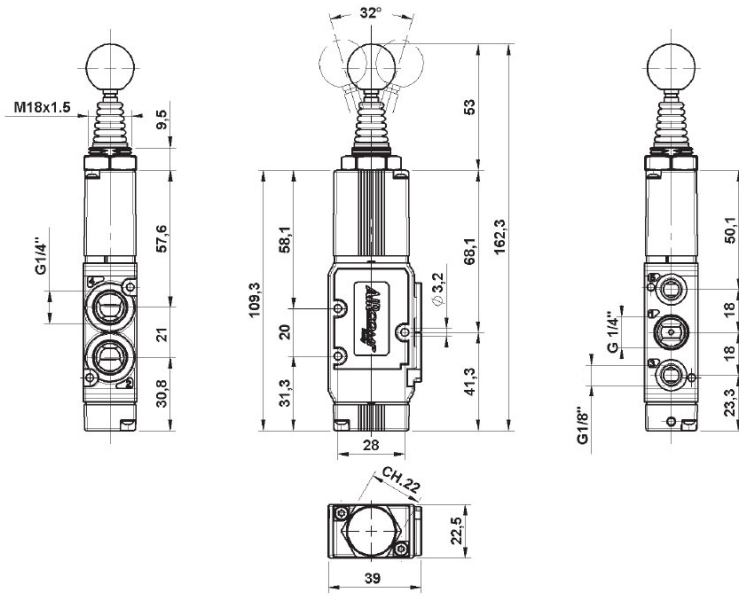
Características

Vias/Posiciones 5/3

Funcion	CC
	ENCLAV

Conexion

1/4



VÁLVULAS DE CONTROL NEUMÁTICO

VÁLVULAS SERIE 125 22MM-1/8"-1/4" POLÍMERO

MANUAL 1/4" 5/3 CEN. ABIERTOS



Referencia: **VMR1/4-226LVSTCAP**

Descripción

Válvula manual de leva axial de 1/8 - 1/4 ó a tubo Ø 8, en versión 5/2 biestable y 5/3 centros cerrados, abiertos y en presión, fabricada íntegramente en tecnopolímero, con un tamaño reducido, (22 mm de ancho), proporciona un caudal de 800 l/min. a 6 bar.

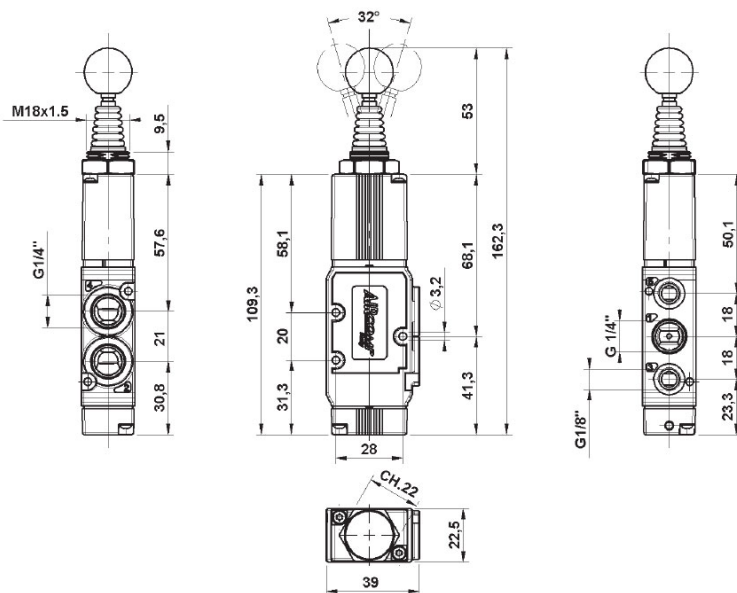
Características

Vias/Posiciones 5/3

Funcion	CA
	ENCLAV

Conexion

1/4



VÁLVULAS DE CONTROL NEUMÁTICO

VÁLVULAS SERIE 125 22MM-1/8"-1/4" POLÍMERO

MANUAL 1/4" 5/3 CEN. A PRESIÓN



Referencia: **VMR1/4-226LVSTCPP**

Descripción

Válvula manual de leva axial de 1/8 - 1/4 ó a tubo Ø 8, en versión 5/2 biestable y 5/3 centros cerrados, abiertos y en presión, fabricada íntegramente en tecnopolímero, con un tamaño reducido, (22 mm de ancho), proporciona un caudal de 800 l/min. a 6 bar.

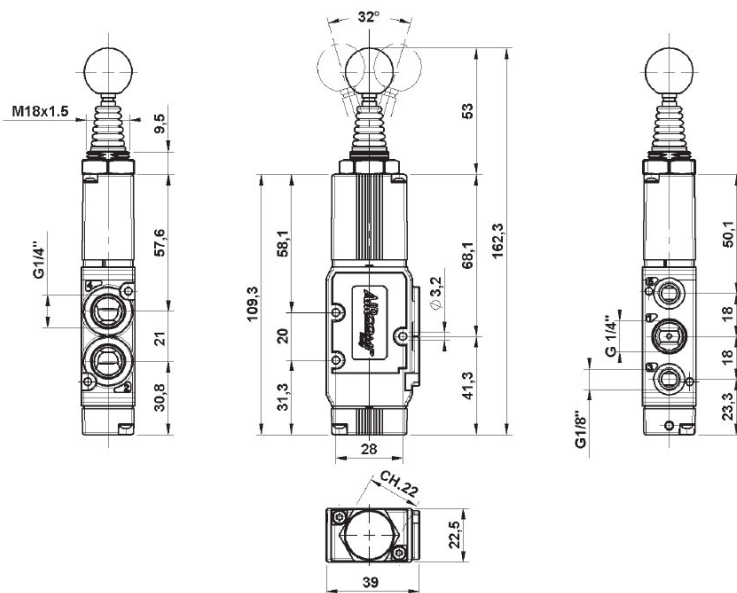
Características

Vias/Posiciones 5/3

Funcion CP
ENCLAV

Conexion

1/4



VÁLVULAS DE CONTROL NEUMÁTICO

VÁLVULAS SERIE 125 22MM-1/8"-1/4" POLÍMERO

MANUAL 1/4" 5/3 CEN. CERRADOS



Referencia: **VMR1/4-226LVRCCCP**

Descripción

Válvula manual de leva axial de 1/8 - 1/4 ó a tubo Ø 8, en versión 5/2 biestable y 5/3 centros cerrados, abiertos y en presión, fabricada íntegramente en tecnopolímero, con un tamaño reducido, (22 mm de ancho), proporciona un caudal de 800 l/min. a 6 bar.

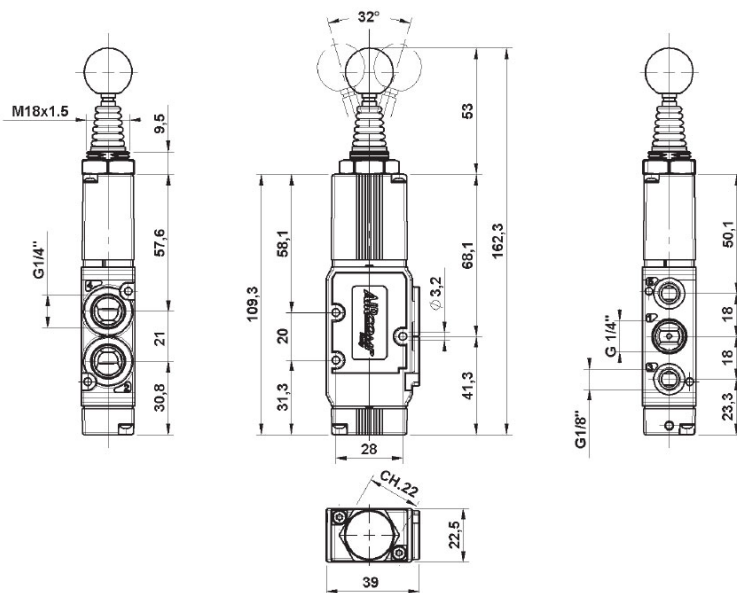
Características

Vias/Posiciones 5/3

Funcion	CC
	RETORNO

Conexion

1/4



VÁLVULAS DE CONTROL NEUMÁTICO

VÁLVULAS SERIE 125 22MM-1/8"-1/4" POLÍMERO

MANUAL 1/4" 5/3 CEN. ABIERTOS



Referencia: **VMR1/4-226LVRCCAP**

Descripción

Válvula manual de leva axial de 1/8 - 1/4 ó a tubo Ø 8, en versión 5/2 biestable y 5/3 centros cerrados, abiertos y en presión, fabricada íntegramente en tecnopolímero, con un tamaño reducido, (22 mm de ancho), proporciona un caudal de 800 l/min. a 6 bar.

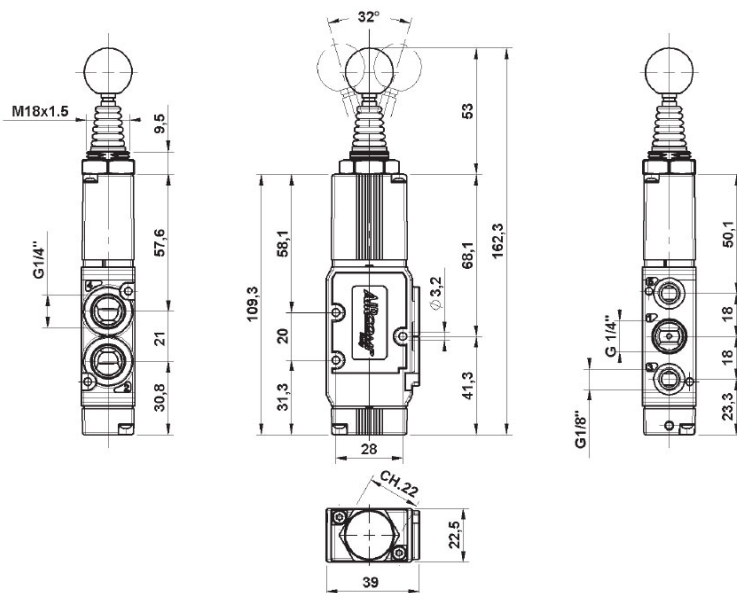
Características

Vias/Posiciones 5/3

Funcion	CA
	RETORNO

Conexion

1/4



VÁLVULAS DE CONTROL NEUMÁTICO

VÁLVULAS SERIE 125 22MM-1/8"-1/4" POLÍMERO

MANUAL 1/4" 5/3 CEN. A PRESIÓN



Referencia: **VMR1/4-226LVRCCPP**

Descripción

Válvula manual de leva axial de 1/8 - 1/4 ó a tubo Ø 8, en versión 5/2 biestable y 5/3 centros cerrados, abiertos y en presión, fabricada íntegramente en tecnopolímero, con un tamaño reducido, (22 mm de ancho), proporciona un caudal de 800 l/min. a 6 bar.

Características

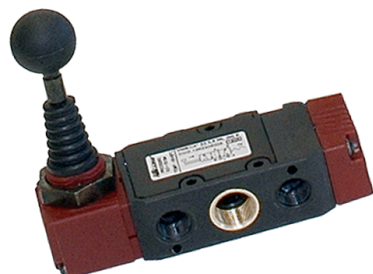
Vias/Posiciones 5/3

Funcion	CP
	RETORNO

VÁLVULAS DE CONTROL NEUMÁTICO

VÁLVULAS SERIE 125 22MM-1/8"-1/4" POLÍMERO

MANUAL 1/4" 5/2 MONOESTABLE



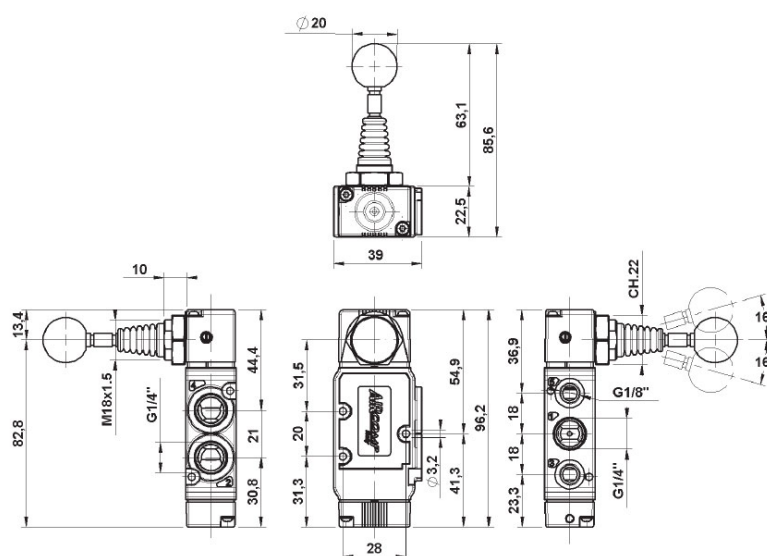
Referencia: **VMR1/4-225L9MLOOP**

Descripción

Válvula manual de leva a 90º de 1/8 - 1/4 ó a tubo Ø 8, en versión 5/2 biestable y 5/3 centros cerrados, abiertos y en presión, fabricada íntegramente en tecnopolímero, con un tamaño reducido, (22 mm de ancho), proporciona un caudal de 800 l/min. a 6 bar.

Características

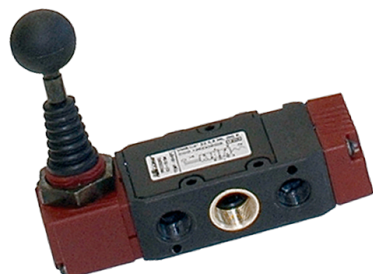
Vias/Posiciones	5/2
Funcion	Biestable
Conexion	1/4



VÁLVULAS DE CONTROL NEUMÁTICO

VÁLVULAS SERIE 125 22MM-1/8"-1/4" POLÍMERO

MANUAL 1/4" 5/2 BIESTABLE



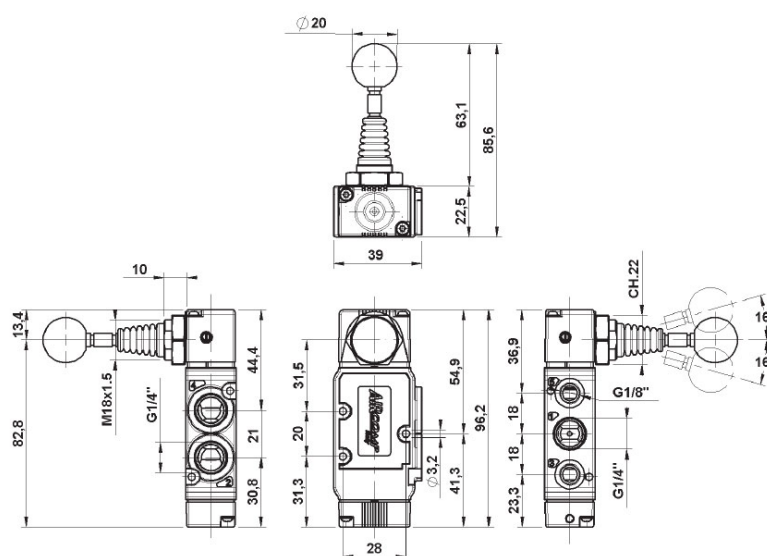
Referencia: **VMR1/4-225L9BSOOP**

Descripción

Válvula manual de leva a 90º de 1/8 - 1/4 ó a tubo Ø 8, en versión 5/2 biestable y 5/3 centros cerrados, abiertos y en presión, fabricada íntegramente en tecnopolímero, con un tamaño reducido, (22 mm de ancho), proporciona un caudal de 800 l/min. a 6 bar.

Características

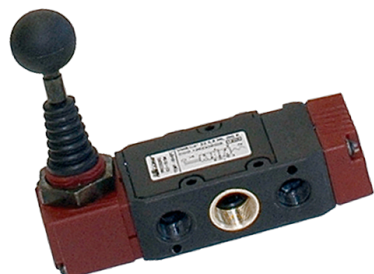
Vias/Posiciones	5/2
Funcion	Monoestable
Conexion	1/4



VÁLVULAS DE CONTROL NEUMÁTICO

VÁLVULAS SERIE 125 22MM-1/8"-1/4" POLÍMERO

MANUAL 1/4" 5/3 CEN. CERRADOS



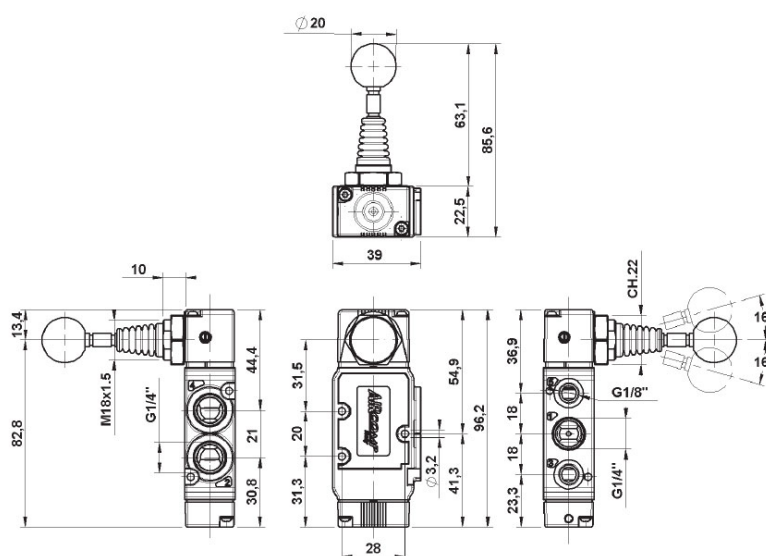
Referencia: **VMR1/4-226L9STCCP**

Descripción

Válvula manual de leva a 90º de 1/8 - 1/4 ó a tubo Ø 8, en versión 5/2 biestable y 5/3 centros cerrados, abiertos y en presión, fabricada íntegramente en tecnopolímero, con un tamaño reducido, (22 mm de ancho), proporciona un caudal de 800 l/min. a 6 bar.

Características

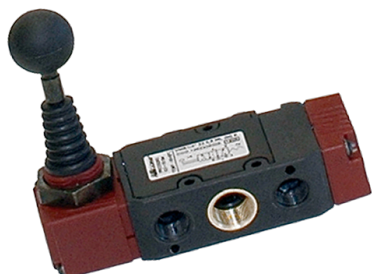
Vias/Posiciones	5/2
Funcion	C. ABIERTOS RETORNO
Conexion	1/4



VÁLVULAS DE CONTROL NEUMÁTICO

VÁLVULAS SERIE 125 22MM-1/8"-1/4" POLÍMERO

MANUAL 1/4" 5/3 CEN. ABIERTOS



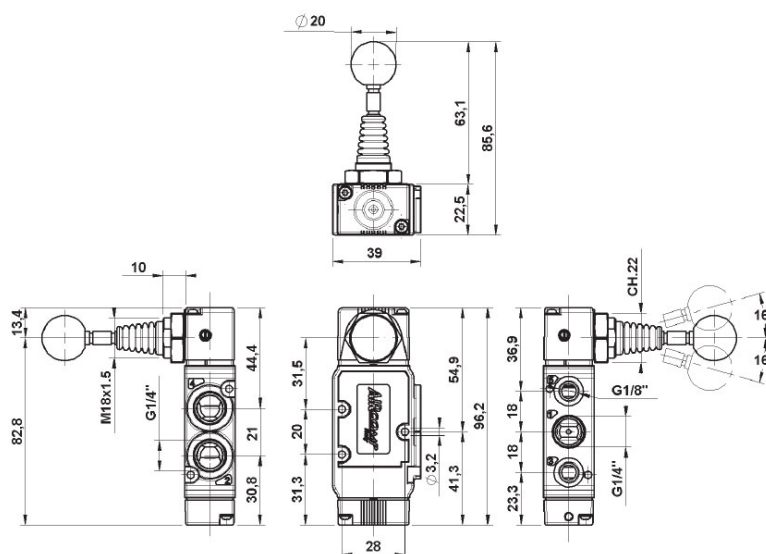
Referencia: **VMR1/4-226L9STCAP**

Descripción

Válvula manual de leva a 90º de 1/8 - 1/4 ó a tubo Ø 8, en versión 5/2 biestable y 5/3 centros cerrados, abiertos y en presión, fabricada íntegramente en tecnopolímero, con un tamaño reducido, (22 mm de ancho), proporciona un caudal de 800 l/min. a 6 bar.

Características

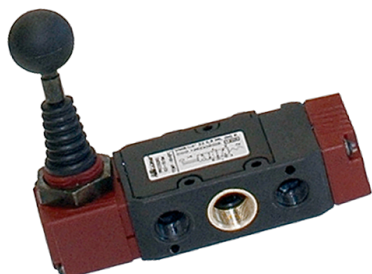
Vias/Posiciones	5/2
Funcion	C. CERRA DOS RETORNO
Conexion	1/4



VÁLVULAS DE CONTROL NEUMÁTICO

VÁLVULAS SERIE 125 22MM-1/8"-1/4" POLÍMERO

MANUAL 1/4" 5/3 CEN. A PRESIÓN



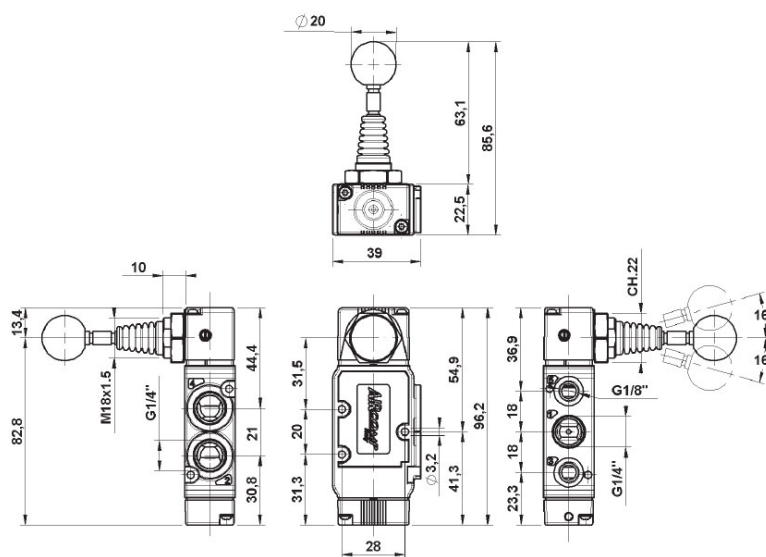
Referencia: **VMR1/4-226L9STCPP**

Descripción

Válvula manual de leva a 90º de 1/8 - 1/4 ó a tubo Ø 8, en versión 5/2 biestable y 5/3 centros cerrados, abiertos y en presión, fabricada íntegramente en tecnopolímero, con un tamaño reducido, (22 mm de ancho), proporciona un caudal de 800 l/min. a 6 bar.

Características

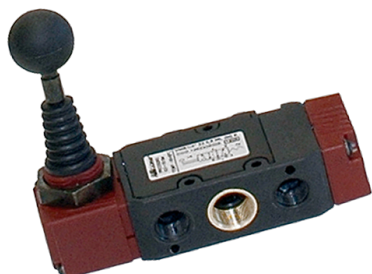
Vias/Posiciones	5/2
Funcion	C. PRESION RETORNO
Conexion	1/4



VÁLVULAS DE CONTROL NEUMÁTICO

VÁLVULAS SERIE 125 22MM-1/8"-1/4" POLÍMERO

MANUAL 1/4" 5/3 CEN. CERRADOS



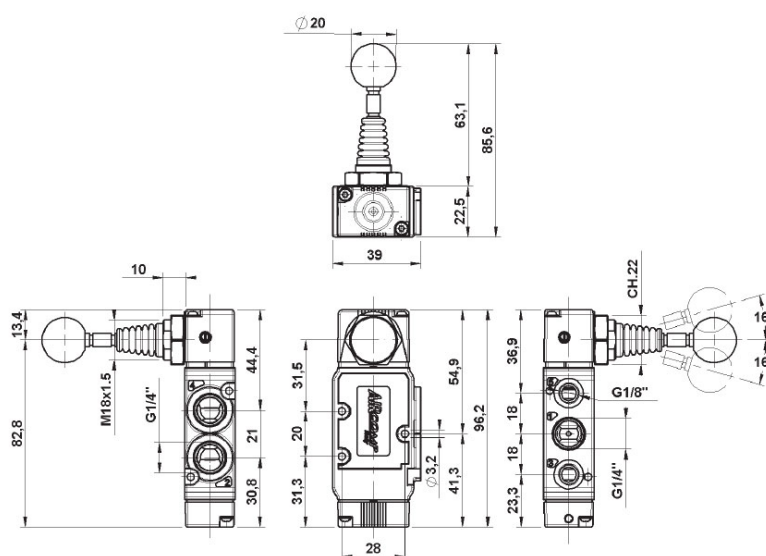
Referencia: **VMR1/4-226L9RCCCP**

Descripción

Válvula manual de leva a 90º de 1/8 - 1/4 ó a tubo Ø 8, en versión 5/2 biestable y 5/3 centros cerrados, abiertos y en presión, fabricada íntegramente en tecnopolímero, con un tamaño reducido, (22 mm de ancho), proporciona un caudal de 800 l/min. a 6 bar.

Características

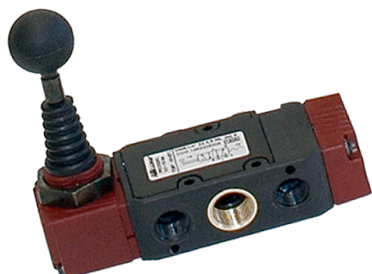
Vias/Posiciones	5/2
Funcion	C. ABIERTOS ENCLAVE
Conexion	1/4



VÁLVULAS DE CONTROL NEUMÁTICO

VÁLVULAS SERIE 125 22MM-1/8"-1/4" POLÍMERO

MANUAL 1/4" 5/3 CEN. ABIERTOS



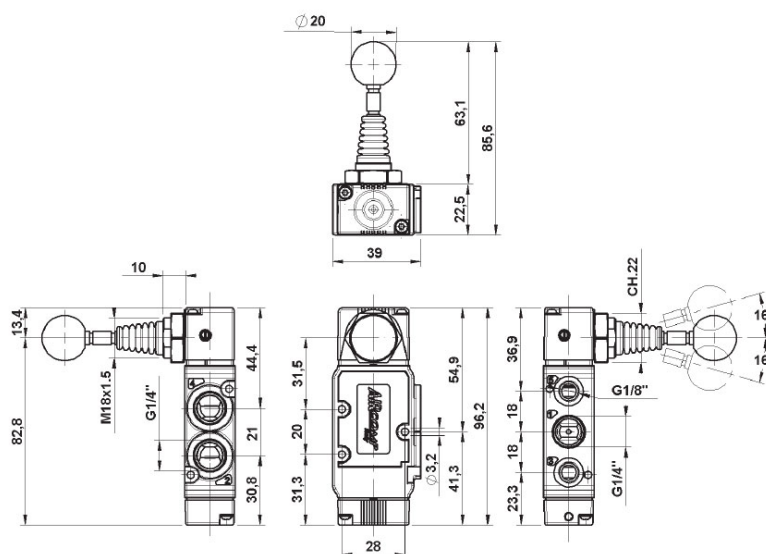
Referencia: **VMR1/4-226L9RCCAP**

Descripción

Válvula manual de leva a 90º de 1/8 - 1/4 ó a tubo Ø 8, en versión 5/2 biestable y 5/3 centros cerrados, abiertos y en presión, fabricada íntegramente en tecnopolímero, con un tamaño reducido, (22 mm de ancho), proporciona un caudal de 800 l/min. a 6 bar.

Características

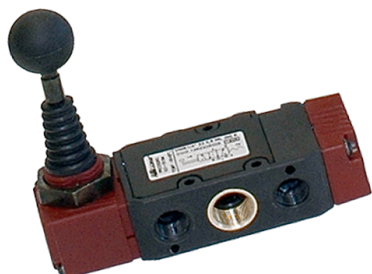
Vias/Posiciones	5/2
Funcion	C. CERRA DOS ENCLAVE
Conexion	1/4



VÁLVULAS DE CONTROL NEUMÁTICO

VÁLVULAS SERIE 125 22MM-1/8"-1/4" POLÍMERO

MANUAL 1/4" 5/3 CEN. A PRESIÓN



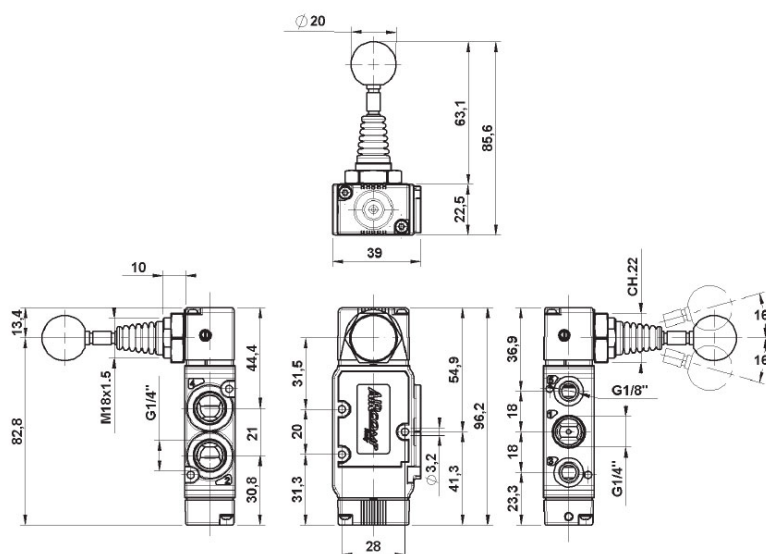
Referencia: **VMR1/4-226L9RCCPP**

Descripción

Válvula manual de leva a 90º de 1/8 - 1/4 ó a tubo Ø 8, en versión 5/2 biestable y 5/3 centros cerrados, abiertos y en presión, fabricada íntegramente en tecnopolímero, con un tamaño reducido, (22 mm de ancho), proporciona un caudal de 800 l/min. a 6 bar.

Características

Vias/Posiciones	5/2
Funcion	C. PRESION ENCLAVE
Conexion	1/4



VÁLVULAS DE CONTROL NEUMÁTICO

VÁLVULAS SERIE 125 22MM-1/8"-1/4" POLÍMERO

A.MECÁNICO 1/4" 5/2 PUNTAL



Referencia: **MER1/4-225PUMLOOP**

Descripción

Válvula mecánica de puntal de 1/8 - 1/4 ó a tubo Ø 8, en versión 5/2 monoestable, fabricada íntegramente en tecnopolímero, con un tamaño reducido, (22 mm de ancho), proporciona un caudal de 800 l/min. a 6 bar.

Características

Vias/Posiciones	5/2
Funcion	MONOEST
Conexion	1/4

VÁLVULAS DE CONTROL NEUMÁTICO

VÁLVULAS SERIE 125 22MM-1/8"-1/4" POLÍMERO

A.MECÁNICO 1/4" 5/2 PUNTAL



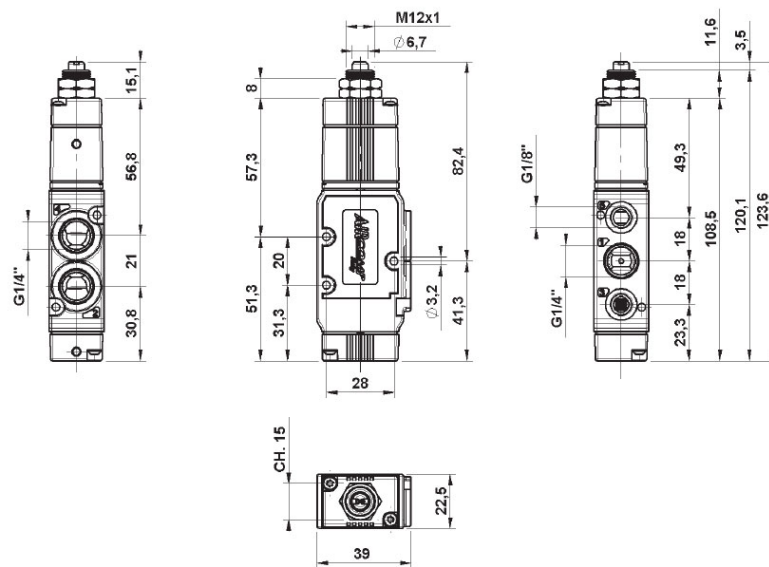
Referencia: **MER1/4-225POPMOOP**

Descripción

Válvula mecánica servoasistida de puntal pasapared de 1/8 - 1/4 ó a tubo Ø 8, en versión 5/2 monoestable, fabricada íntegramente en tecnopolímero, con un tamaño reducido, (22 mm de ancho), proporciona un caudal de 800 l/min. a 6 bar.

Características

Vias/Posiciones	5/2
Funcion	MONOEST
Conexion	1/4



VÁLVULAS DE CONTROL NEUMÁTICO

VÁLVULAS SERIE 125 22MM-1/8"-1/4" POLÍMERO

A.MECÁNICO 1/4" 5/2 LEVA



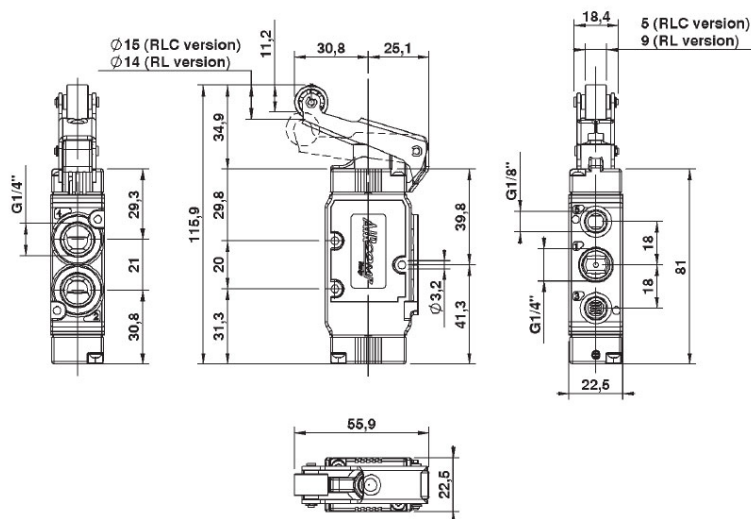
Referencia: **MER1/4-225RLMLOOP**

Descripción

Válvula mecánica de leva rodillo de 1/8 - 1/4 ó a tubo Ø 8, en versión 5/2 monoestable, fabricada íntegramente en tecnopolímero, con un tamaño reducido, (22 mm de ancho), proporciona un caudal de 800 l/min. a 6 bar.

Características

Vias/Posiciones	5/2
Funcion	MONOEST
Conexion	1/4



VÁLVULAS DE CONTROL NEUMÁTICO

VÁLVULAS SERIE 125 22MM-1/8"-1/4" POLÍMERO

A.MECÁNICO 1/4" 5/2 LEVA



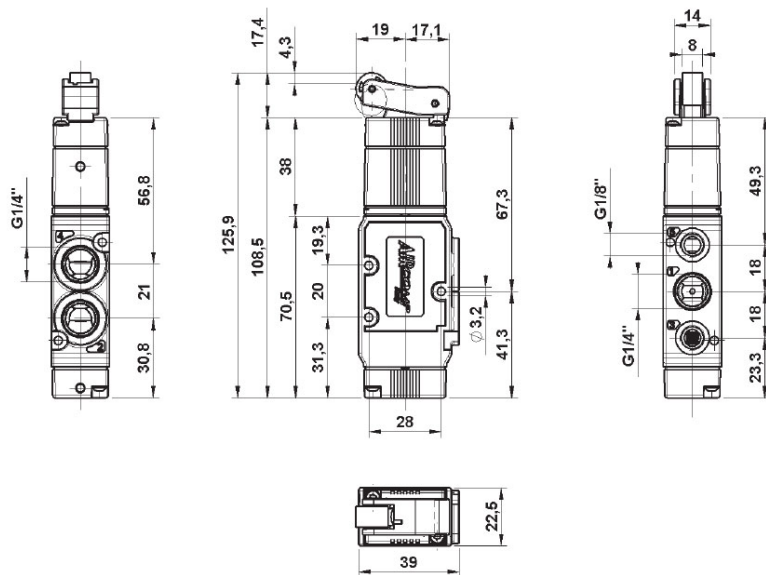
Referencia: **MER1/4-225RSPMOOP**

Descripción

Válvula mecánica servoasistida de leva rodillo de 1/8 - 1/4 ó a tubo Ø 8, en versión 5/2 monoestable, fabricada íntegramente en tecnopolímero, con un tamaño reducido, (22 mm de ancho), proporciona un caudal de 800 l/min. a 6 bar.

Características

Vias/posiciones	5/2
Funcion	MONOEST
Conexion	1/4



VÁLVULAS DE CONTROL NEUMÁTICO

VÁLVULAS SERIE 125 22MM-1/8"-1/4" POLÍMERO

A.MECÁNICO 1/4" 5/2 LEVA



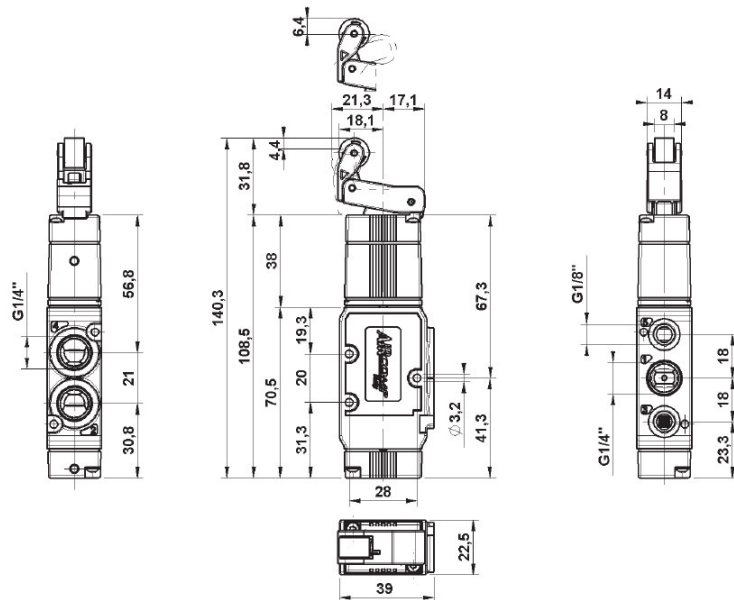
Referencia: **MER1/4-225ROPMOOP**

Descripción

Válvula mecánica servoasistida de leva rodillo unidireccional de 1/8 - 1/4 ó a tubo Ø 8, en versión 5/2 monoestable, fabricada íntegramente en tecnopolímero, con un tamaño reducido, (22 mm de ancho), proporciona un caudal de 800 l/min. a 6 bar.

Características

Vias/Posiciones	5/2
Funcion	MONOEST
Conexion	1/4



VÁLVULAS DE CONTROL NEUMÁTICO

VÁLVULAS SERIE 125 22MM-1/8"-1/4" POLÍMERO

A.MECÁNICO 1/4" 5/2 LEVA



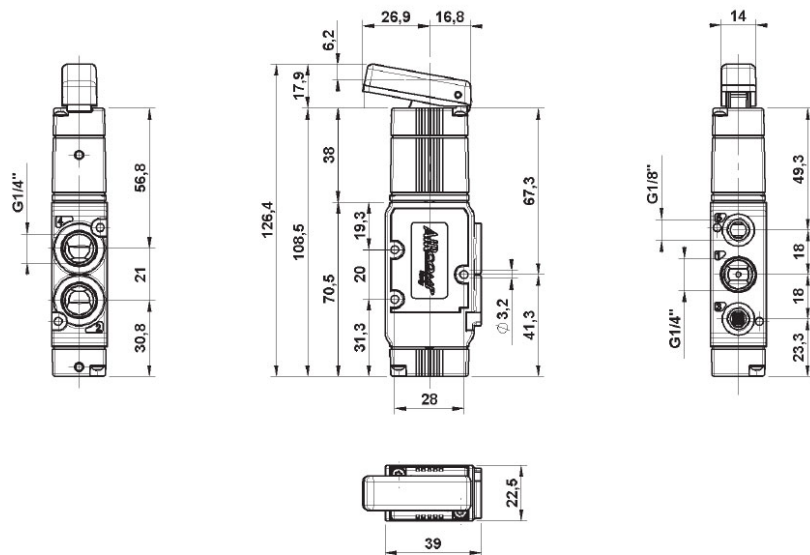
Referencia: **MER1/4-225LSPMOOP**

Descripción

Válvula mecánica servoasistida de leva tecla de 1/8 - 1/4 ó a tubo Ø 8, en versión 5/2 monoestable, fabricada íntegramente en tecnopolímero, con un tamaño reducido, (22 mm de ancho), proporciona un caudal de 800 l/min. a 6 bar.

Características

Vias/Posiciones	5/2
Funcion	MONOEST
Conexion	1/4



VÁLVULAS DE CONTROL NEUMÁTICO

VÁLVULAS SERIE 125 22MM-1/8"-1/4" POLÍMERO

A.MECÁNICO 1/4" 5/2 ANTENA



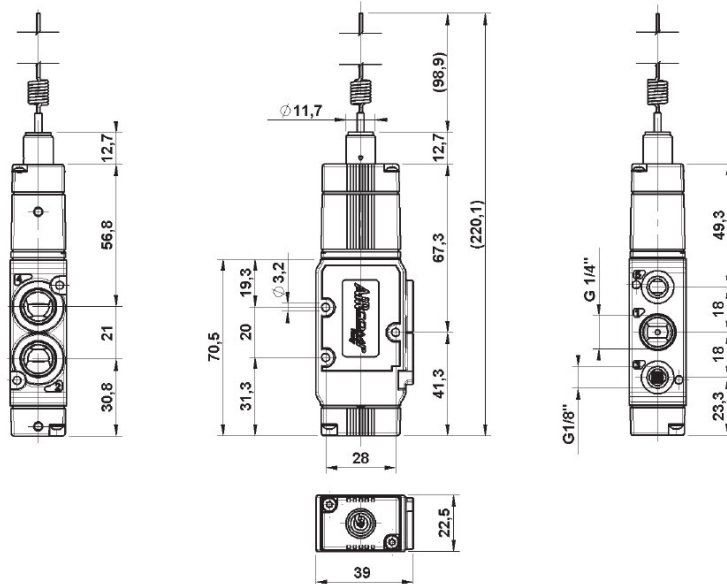
Referencia: **MER1/4-225ANPMOOP**

Descripción

Válvula mecánica de antena de 1/8 - 1/4 ó a tubo Ø 8, en versión 5/2 monoestable, fabricada íntegramente en tecnopolímero, con un tamaño reducido, (22 mm de ancho), proporciona un caudal de 800 l/min. a 6 bar.

Características

Vias/Posiciones	5/2
Funcion	MONOEST
Conexion	1/4



VÁLVULAS DE CONTROL NEUMÁTICO

VÁLVULAS SERIE 125 22MM-1/8"-1/4" POLÍMERO

A.MECÁNICO 1/4" 5/2 PANEL



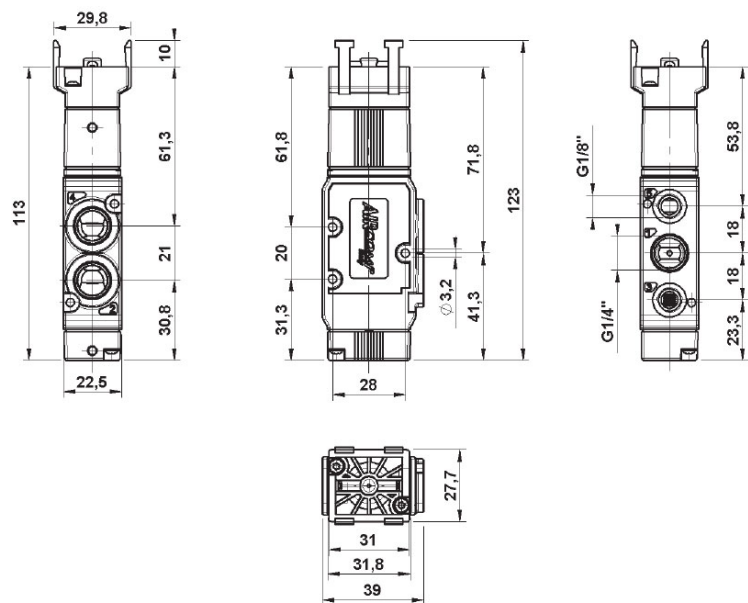
Referencia: **MER1/4-225PBPMOOP**

Descripción

Válvula mecánica de montaje en panel de 1/8 - 1/4 ó a tubo Ø 8, en versión 5/2 monoestable, fabricada íntegramente en tecnopolímero, con un tamaño reducido, (22 mm de ancho), proporciona un caudal de 800 l/min. a 6 bar. Necesita el acoplamiento de un pulsador (ver sección pulsadores).

Características

Vias/Posiciones	5/2
Funcion	MONOEST
Conexion	1/4



VÁLVULAS DE CONTROL NEUMÁTICO

PULSADORES PARA VÁLVULAS

SELECTOR LLAVE 2 POSICIONES



Referencia: **RM201N**

Descripción

Mandos manuales en diferentes versiones y tipos de accionamiento disponiendo de contratuerca para su alojamiento en panel, disponen un su parte posterior del enclavamiento necesario para acoplarlo a las válvulas de tipo montaje en panel de las series 100, 120 y 125.

Los pulsadores están fabricados en tecnopolímero.

Características

Posicion	2 ENCLAV
----------	----------

VÁLVULAS DE CONTROL NEUMÁTICO

PULSADORES PARA VÁLVULAS

SELECTOR LEVA CORTA



Referencia: **RM300N**

Descripción

Mandos manuales en diferentes versiones y tipos de accionamiento disponiendo de contratuerca para su alojamiento en panel, disponen un su parte posterior del enclavamiento necesario para acoplarlo a las válvulas de tipo montaje en panel de las series 100, 120 y 125.

Los pulsadores están fabricados en tecnopolímero.

Características

Posicion	2
	RETORNO

VÁLVULAS DE CONTROL NEUMÁTICO

PULSADORES PARA VÁLVULAS

SELECTOR LEVA CORTA



Referencia: **RM350N**

Descripción

Mandos manuales en diferentes versiones y tipos de accionamiento disponiendo de contratuerca para su alojamiento en panel, disponen un su parte posterior del enclavamiento necesario para acoplarlo a las válvulas de tipo montaje en panel de las series 100, 120 y 125.

Los pulsadores están fabricados en tecnopolímero.

Características

Posicion	2
	RETORNO

VÁLVULAS DE CONTROL NEUMÁTICO

PULSADORES PARA VÁLVULAS

SELECTOR LEVA CORTA



Referencia: **RM313N**

Descripción

Mandos manuales en diferentes versiones y tipos de accionamiento disponiendo de contratuerca para su alojamiento en panel, disponen un su parte posterior del enclavamiento necesario para acoplarlo a las válvulas de tipo montaje en panel de las series 100, 120 y 125.

Los pulsadores están fabricados en tecnopolímero.

Características

Posicion	3 ENCLAV
----------	----------

VÁLVULAS DE CONTROL NEUMÁTICO

PULSADORES PARA VÁLVULAS

SELECTOR LEVA CORTA



Referencia: **RM383N**

Descripción

Mandos manuales en diferentes versiones y tipos de accionamiento disponiendo de contratuerca para su alojamiento en panel, disponen un su parte posterior del enclavamiento necesario para acoplarlo a las válvulas de tipo montaje en panel de las series 100, 120 y 125.

Los pulsadores están fabricados en tecnopolímero.

Características

Posicion	3
	RETORNO

VÁLVULAS DE CONTROL NEUMÁTICO

PULSADORES PARA VÁLVULAS

SELECTOR LEVA LARGA



Referencia: **RM400N**

Descripción

Mandos manuales en diferentes versiones y tipos de accionamiento disponiendo de contratuerca para su alojamiento en panel, disponen un su parte posterior del enclavamiento necesario para acoplarlo a las válvulas de tipo montaje en panel de las series 100, 120 y 125.

Los pulsadores están fabricados en tecnopolímero.

Características

Posicion	2 ENCLAV
----------	----------

VÁLVULAS DE CONTROL NEUMÁTICO

PULSADORES PARA VÁLVULAS

SELECTOR LEVA LARGA



Referencia: **RM450N**

Descripción

Mandos manuales en diferentes versiones y tipos de accionamiento disponiendo de contratuerca para su alojamiento en panel, disponen un su parte posterior del enclavamiento necesario para acoplarlo a las válvulas de tipo montaje en panel de las series 100, 120 y 125.

Los pulsadores están fabricados en tecnopolímero.

Características

Posicion	2
	RETORNO

VÁLVULAS DE CONTROL NEUMÁTICO

PULSADORES PARA VÁLVULAS

SELECTOR LEVA LARGA



Referencia: **RM413N**

Descripción

Mandos manuales en diferentes versiones y tipos de accionamiento disponiendo de contratuerca para su alojamiento en panel, disponen un su parte posterior del enclavamiento necesario para acoplarlo a las válvulas de tipo montaje en panel de las series 100, 120 y 125.

Los pulsadores están fabricados en tecnopolímero.

Características

Posicion	3 ENCLAV
----------	----------

VÁLVULAS DE CONTROL NEUMÁTICO

PULSADORES PARA VÁLVULAS

SELECTOR LEVA LARGA



Referencia: **RM483N**

Descripción

Mandos manuales en diferentes versiones y tipos de accionamiento disponiendo de contratuerca para su alojamiento en panel, disponen un su parte posterior del enclavamiento necesario para acoplarlo a las válvulas de tipo montaje en panel de las series 100, 120 y 125.

Los pulsadores están fabricados en tecnopolímero.

Características

Posicion	3
	RETORNO

VÁLVULAS DE CONTROL NEUMÁTICO

PULSADORES PARA VÁLVULAS

PULSADOR



Referencia: **RM010**

Descripción

Mandos manuales en diferentes versiones y tipos de accionamiento disponiendo de contratuerca para su alojamiento en panel, disponen un su parte posterior del enclavamiento necesario para acoplarlo a las válvulas de tipo montaje en panel de las series 100, 120 y 125.

Los pulsadores están fabricados en tecnopolímero.

VÁLVULAS DE CONTROL NEUMÁTICO

PULSADORES PARA VÁLVULAS

PULSADOR SETA ROJO



Referencia: **RM050R**

Descripción

Mandos manuales en diferentes versiones y tipos de accionamiento disponiendo de contratuerca para su alojamiento en panel, disponen un su parte posterior del enclavamiento necesario para acoplarlo a las válvulas de tipo montaje en panel de las series 100, 120 y 125.

Los pulsadores están fabricados en tecnopolímero.

VÁLVULAS DE CONTROL NEUMÁTICO

PULSADORES PARA VÁLVULAS

PULSADOR SETA NEGRO



Referencia: **RM050N**

Descripción

Mandos manuales en diferentes versiones y tipos de accionamiento disponiendo de contratuerca para su alojamiento en panel, disponen un su parte posterior del enclavamiento necesario para acoplarlo a las válvulas de tipo montaje en panel de las series 100, 120 y 125.

Los pulsadores están fabricados en tecnopolímero.

VÁLVULAS DE CONTROL NEUMÁTICO

PULSADORES PARA VÁLVULAS

PULSADOR LEVA OSCILANTE ROJO



Referencia: **RM054R**

Descripción

Mandos manuales en diferentes versiones y tipos de accionamiento disponiendo de contratuerca para su alojamiento en panel, disponen un su parte posterior del enclavamiento necesario para acoplarlo a las válvulas de tipo montaje en panel de las series 100, 120 y 125.

Los pulsadores están fabricados en tecnopolímero.

VÁLVULAS DE CONTROL NEUMÁTICO

PULSADORES PARA VÁLVULAS

PULSADOR SETA ROTATIVA ROJO



Referencia: **RM065R**

Descripción

Mandos manuales en diferentes versiones y tipos de accionamiento disponiendo de contratuerca para su alojamiento en panel, disponen un su parte posterior del enclavamiento necesario para acoplarlo a las válvulas de tipo montaje en panel de las series 100, 120 y 125.

Los pulsadores están fabricados en tecnopolímero.

Características

Posicion	ENCLAV
----------	--------

VÁLVULAS DE CONTROL NEUMÁTICO

PULSADORES PARA VÁLVULAS

PULSADOR SETA ROTATIVA ROJO



Referencia: **RM066R**

Descripción

Mandos manuales en diferentes versiones y tipos de accionamiento disponiendo de contratuerca para su alojamiento en panel, disponen un su parte posterior del enclavamiento necesario para acoplarlo a las válvulas de tipo montaje en panel de las series 100, 120 y 125.

Los pulsadores están fabricados en tecnopolímero.

Características

Posicion	ENCLAV
----------	--------